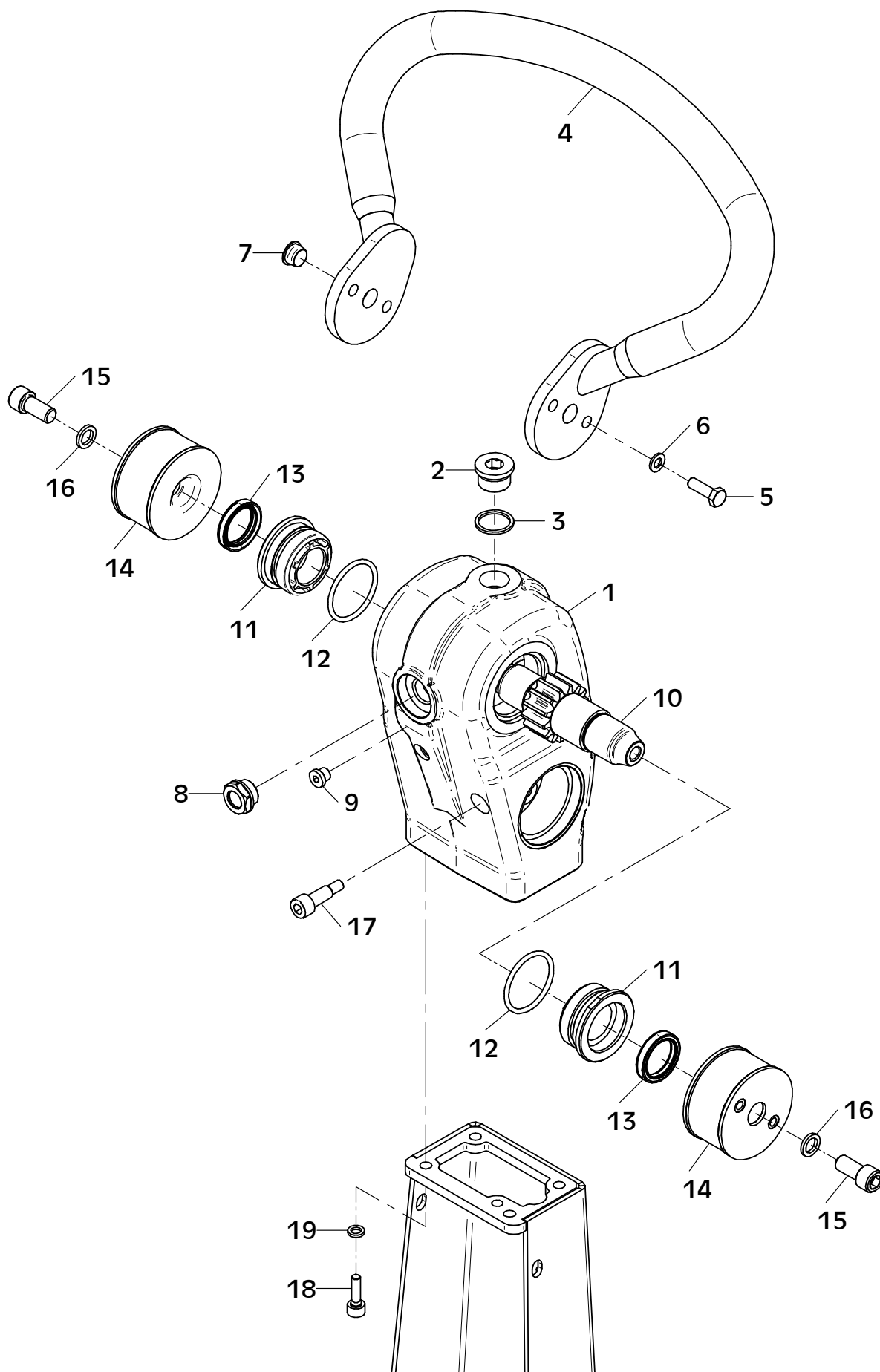


E 3760-0922

## E 3760-0922

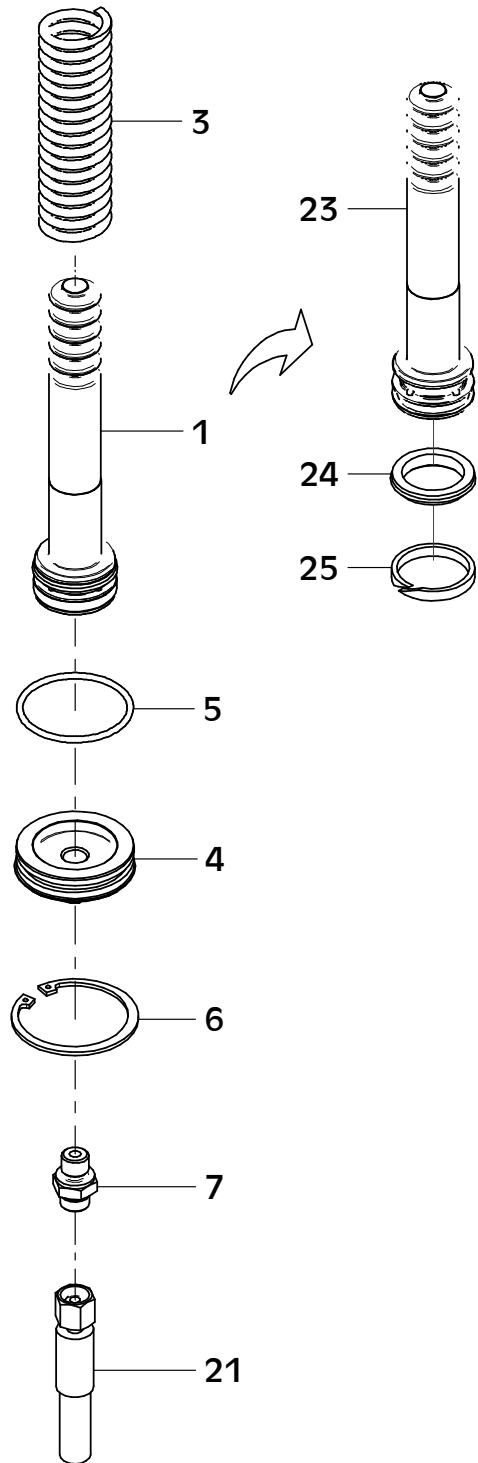
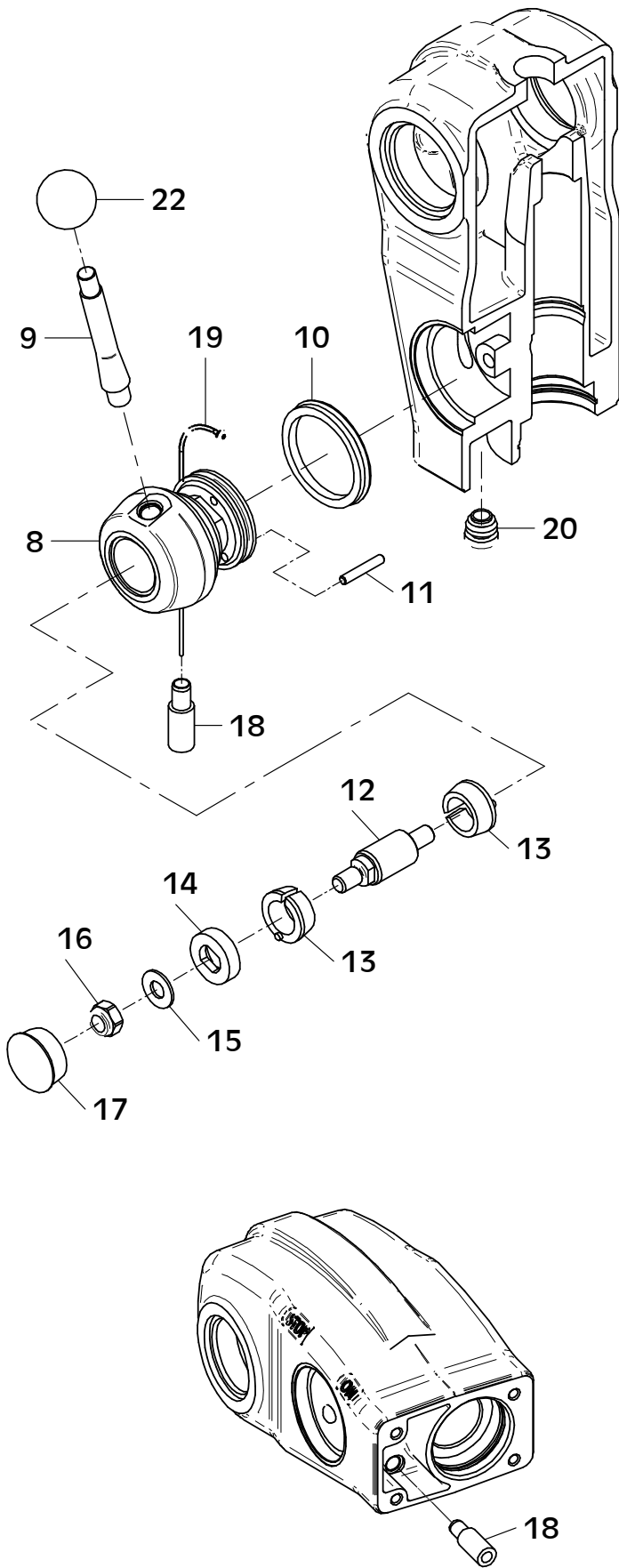
Position Ref.No. Repère Posizione Posicion	Menge Quantity Quantité Quantita Cantidad	Teile-Nr. Part-No. No. Référence Nr. d'Ordine No. Referenzia	Hinweis Hints Indications Indicazione Indicaciones	Position Ref. No. Repère Posizione Posicion	Menge Quantity Quantité Quantita Cantidad	Teile-Nr. Part-No. No. Référence Nr. d'Ordine No. Referenzia	Hinweis Hints Indications Indicazione Indicaciones
1	1	11001533		31	2	20026135	0,05m
2	1	11001540		32	1	21000355	
3	1	11002660		33	1	25038002	DIN933-M6x16
4	13	25038006	DIN933-M8x16	34	1	20029020	SKB 6
5	13	20029031	SKM 8	35	1	20007226	
6	2	11002696		36	1	25031012	DIN985-M6
7	4	25038015	DIN933-M10x30	37			
8	4	20029001	VSK 10	38	2	20025485	
9							
10	2	20004023					
11	2	11002687					
12	2	21001002	DIN912-M16x45				
13	0	11001604					
14							
15							
16	4	25038008	DIN933-M8x25				
17	4	20029003	VSK 8				
18	1	20004018					
19	1	20029032	SKM 12				
20	1	25031005	DIN934-M12				
21	1	11001554					
22	1	11001372					
23	1	25038019	DIN933-M12x25				
24	1	20029032	SKM 12				
25	2	20007089					
26	2	25040065	DIN931-M8x40	100		60002184	Loctite 243
27	2	20029031	SKM 8				
28	1	20005003					
29	1	20029033	SKM 10				ab Serien-Nr. 20071402
30	1	25031004	DIN934-M10				



E 3523-1122

## E 3523-1122

Position Ref.No. Repère Posizione Posicion	Menge Quantity Quantité Quantita Cantidad	Teile-Nr. Part-No. No. Référence Nr. d'Ordine No. Referenzia	Hinweis Hints Indications Indicazione Indicaciones	Position Ref. No. Repère Posizione Posicion	Menge Quantity Quantité Quantita Cantidad	Teile-Nr. Part-No. No. Référence Nr. d'Ordine No. Referenzia	Hinweis Hints Indications Indicazione Indicaciones
1	1	11002787					
2	1	25030003	DIN908-M24x1,5				
3	1	21000792	DIN7603-24x29x2				
4	1	11000038					
5	4	25038007	DIN933-M8x20				
6	4	20029003	VSK 8				
7	2	20025593					
8	1	21000256					
9	1	25030001	DIN908-M10x1				
10	1	11001515					
11	2	11002580					
12	2	20013284					
13	2	21000009					
14	2	10017400					
15	2	25044035	DIN912-M12x25				
16	2	20025158	VS 12				
17	1	11001519					
18	4	25044006	DIN912-M8x25				
19	4	20025122	VS 8				
						CR 8	ab Serien-Nr. 20082586
						CR 8 MDM	ab Serien-Nr. 20083330
						CR 8 CCD2.0	ab Serien-Nr. 20083343
						CR 9-II	ab Serien-Nr. 20083528
						CR 9-II MDM	ab Serien-Nr. 20083332
						CR 9-II CCD2.0	ab Serien-Nr. 20082588



E 3524-1122

## E 3524-1122

Position Ref.No. Repère Posizione Posicion	Menge Quantity Quantité Quantità Cantidad	Teile-Nr. Part-No. No. Référence Nr. d'Ordine No. Referenzia	Hinweis Hints Indications Indicazione Indicaciones	Position Ref. No. Repère Posizione Posicion	Menge Quantity Quantité Quantità Cantidad	Teile-Nr. Part-No. No. Référence Nr. d'Ordine No. Referenzia	Hinweis Hints Indications Indicazione Indicaciones
1	1	12000292					
2							
3	1	21000824					
4	1	11002588					
5	1	20013273					
6	1	25035027	DIN472-J58x2,0				
7	1	20020562					
8	1	11002107					
9	1	11002104					
10	1	21000783					
11	2	21000782	DIN6325-5x30				
12	1	11001521					
13	2	11001592					
14	1	11001593					
15	1	20029033	SKM 10				
16	1	25031014	DIN985-M10				
17	1	21000784					
18	1	11001522					
19	1	21000795					
20	1	21000868					
21	1	21000825					
22	1	21001101					
23	1	11002585				CR 8	ab Serien-Nr. 20082586
24	1	20013282				CR 8 MDM	ab Serien-Nr. 20083330
25	1	21001004				CR 8 CCD2.0	ab Serien-Nr. 20083343
						CR 9-II	ab Serien-Nr. 20083528
						CR 9-II MDM	ab Serien-Nr. 20083332
						CR 9-II CCD2.0	ab Serien-Nr. 20082588