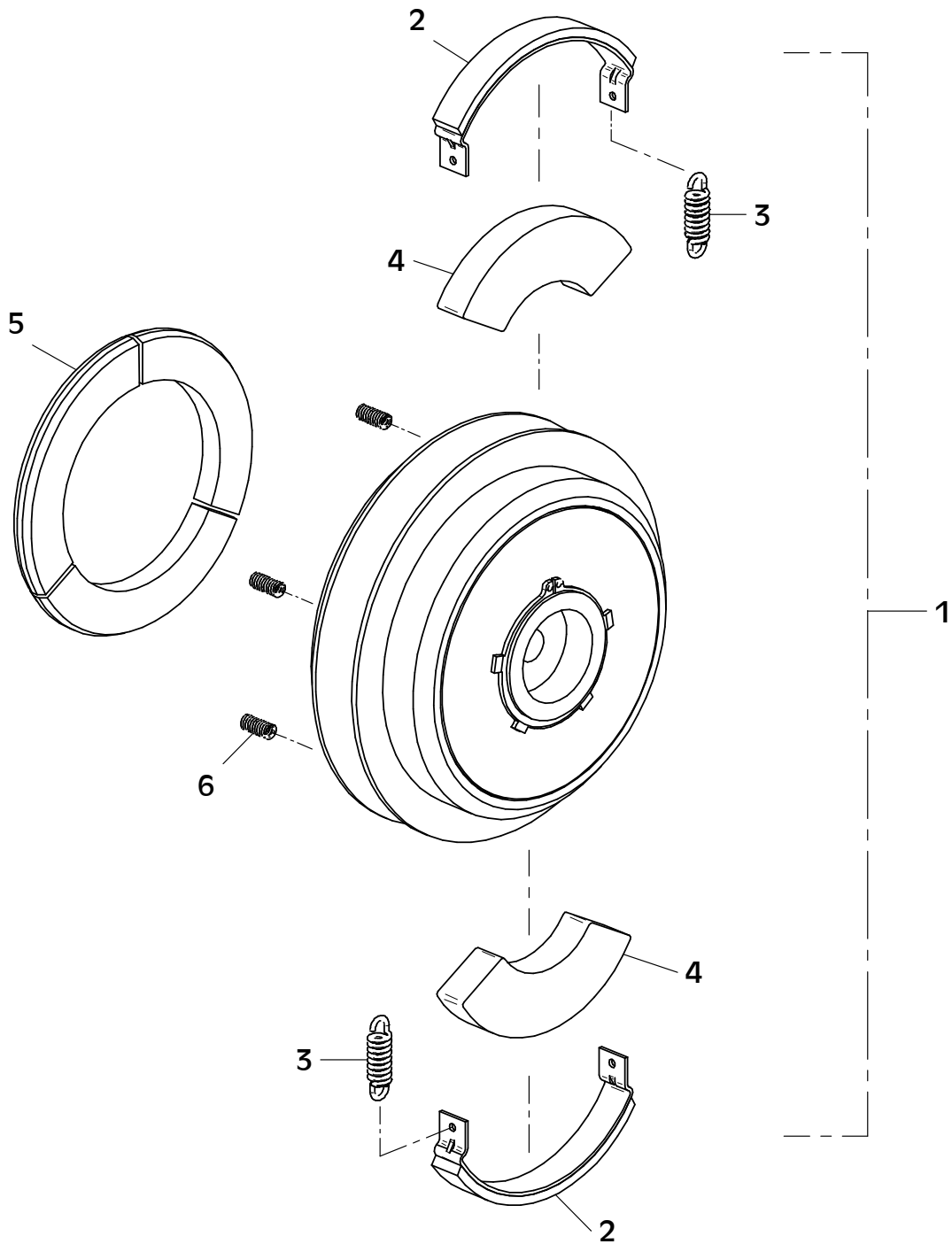


E 3603-1217

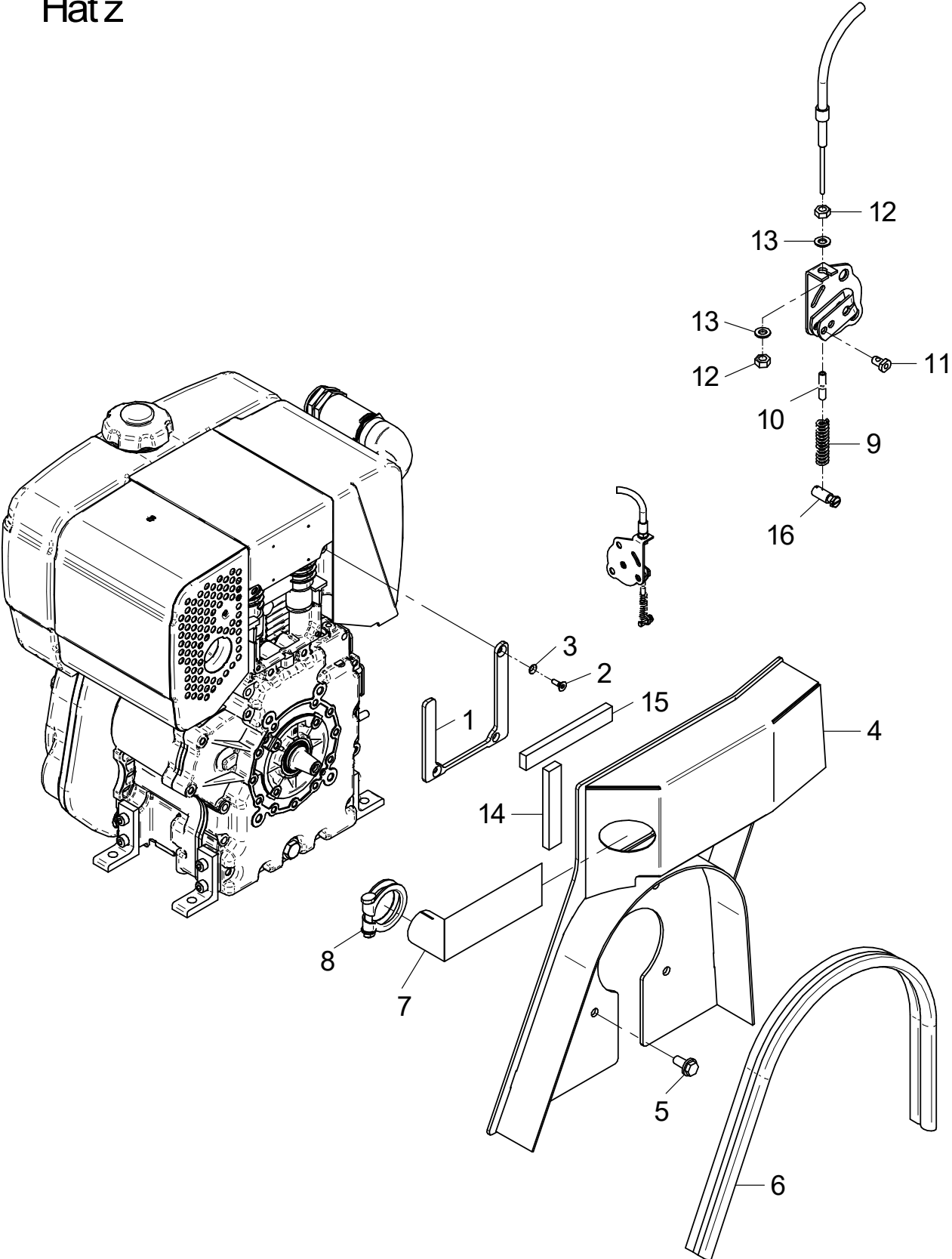
| Position Ref.No. Repère Posizione Posicion | Menge Quantity Quantité Quantita Cantidad | Teile-Nr. Part-No. No. Référence Nr. d'Ordine No. Referenzia | Hinweis Hints Indications Indicazione Indicaciones | Position Ref. No. Repère Posizione Posicion | Menge Quantity Quantité Quantita Cantidad | Teile-Nr. Part-No. No. Référence Nr. d'Ordine No. Referenzia | Hinweis Hints Indications Indicazione Indicaciones |
|--|---|--|--|---|---|--|--|
| 1 | 1 | 21000777 | | | | | |
| 1 | 1 | 21000778 | MDM , CCD2.0 | | | | |
| 1 | 1 | 21000885 | EPA | | | | |
| 1 | 1 | 21001207 | EPA - MDM / CCD2.0 | | | | |
| 2 | 3 | 25038017 | DIN933-M10x40 | | | | |
| 3 | 1 | 25040011 | DIN931-M10x50 | | | | |
| 4 | 4 | 20025287 | S 10 | | | | |
| 5 | 4 | 20029025 | Nord-Lock 10,0 | | | | |
| 6 | 4 | 25031004 | DIN934-M10 | | | | |
| 7 | 2 | 25048003 | DIN125-A10,5 | | | | |
| 8 | 1 | 25031014 | DIN985-M10 | | | | |
| 9 | 1 | 21000939 | | | | | |
| 10 | 1 | 21000879 | | | | | |
| 11 | 1 | 21000672 | DIN912-M10x50-10.9 | | | | |
| 12 | 1 | 20029001 | VSK 10 | | | | |
| 13 | 1 | 25049020 | DIN7349-10,5 | | | | |
| 14 | 1 | 21000334 | | | | | |
| 15 | 1 | 25008017 | DIN7603-22x27x1,5 | | | | |
| 16 | 1 | 21000518 | | | | | |
| 17 | 1 | 11002153 | | | | | |
| 18 | 2 | 25040004 | DIN931-M8x55 | | | | |
| 19 | 2 | 25048002 | DIN125-A8,4 | | | | |
| 20 | 4 | 25049026 | DIN7349-8,4 | | | | |
| 21 | 1 | 41001058 | | | | | |
| 22 | 2 | 20022002 | Tensilock M8 | | | | |



E 3647-0520

| Position Ref.No. Repère Posizione Posicion | Menge Quantity Quantité Quantita Cantidad | Teile-Nr. Part-No. No. Référence Nr. d'Ordine No. Referenzia | Hinweis Hints Indications Indicazione Indicaciones | Position Ref. No. Repère Posizione Posicion | Menge Quantity Quantité Quantita Cantidad | Teile-Nr. Part-No. No. Référence Nr. d'Ordine No. Referenzia | Hinweis Hints Indications Indicazione Indicaciones |
|--|---|--|--|---|---|--|--|
| 1 | 1 | 21000939 | | | | | |
| 2 | 2 | 20002268 | | | | | |
| 3 | 2 | 20002289 | | | | | |
| 4 | 2 | 21000117 | | | | | |
| 5 | 3 | 21000538 | | | | | |
| 6 | 5 | 21001112 | | | | | |

Hatz



E 3604-1015

E 3604-1015

| Position Ref.No. Repère Posizione Posicion | Menge Quantity Quantité Quantita Cantidad | Teile-Nr. Part-No. No. Référence Nr. d'Ordine No. Referenzia | Hinweis Hints Indications Indicazione Indicaciones | Position Ref. No. Repère Posizione Posicion | Menge Quantity Quantité Quantita Cantidad | Teile-Nr. Part-No. No. Référence Nr. d'Ordine No. Referenzia | Hinweis Hints Indications Indicazione Indicaciones |
|--|---|--|--|---|---|--|--|
| 1 | 1 | 11000918 | | | | | |
| 2 | 2 | 25047020 | DIN7991-M6x16 | | | | |
| 3 | 2 | 25005002 | DIN6798-V6,4 | | | | |
| 4 | 1 | 11001729 | | | | | |
| 5 | 4 | 20022013 | Tensilock M10x20 | | | | |
| 6 | 1 | 20026578 | 0,76m | | | | |
| 7 | 1 | 11000924 | | | | | |
| 8 | 1 | 20007034 | | | | | |
| 9 | 1 | 40031334 | | | | | |
| 10 | 1 | 40031336 | | | | | |
| 11 | 1 | 20025060 | | | | | |
| 12 | 2 | 25031002 | DIN934-M6 | | | | |
| 13 | 2 | 25048001 | DIN125-A6,4 | | | | |
| 14 | 2 | 21000671 | 0,11m | | | | |
| 15 | 2 | 21000671 | 0,14m | | | | |
| 16 | 1 | 20025359 | | | | | |