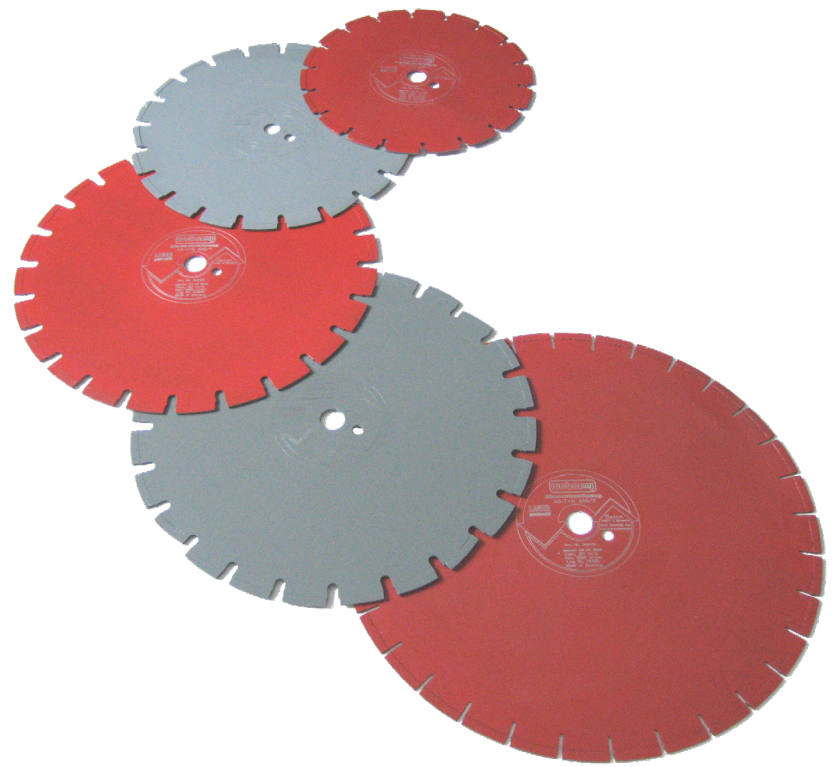
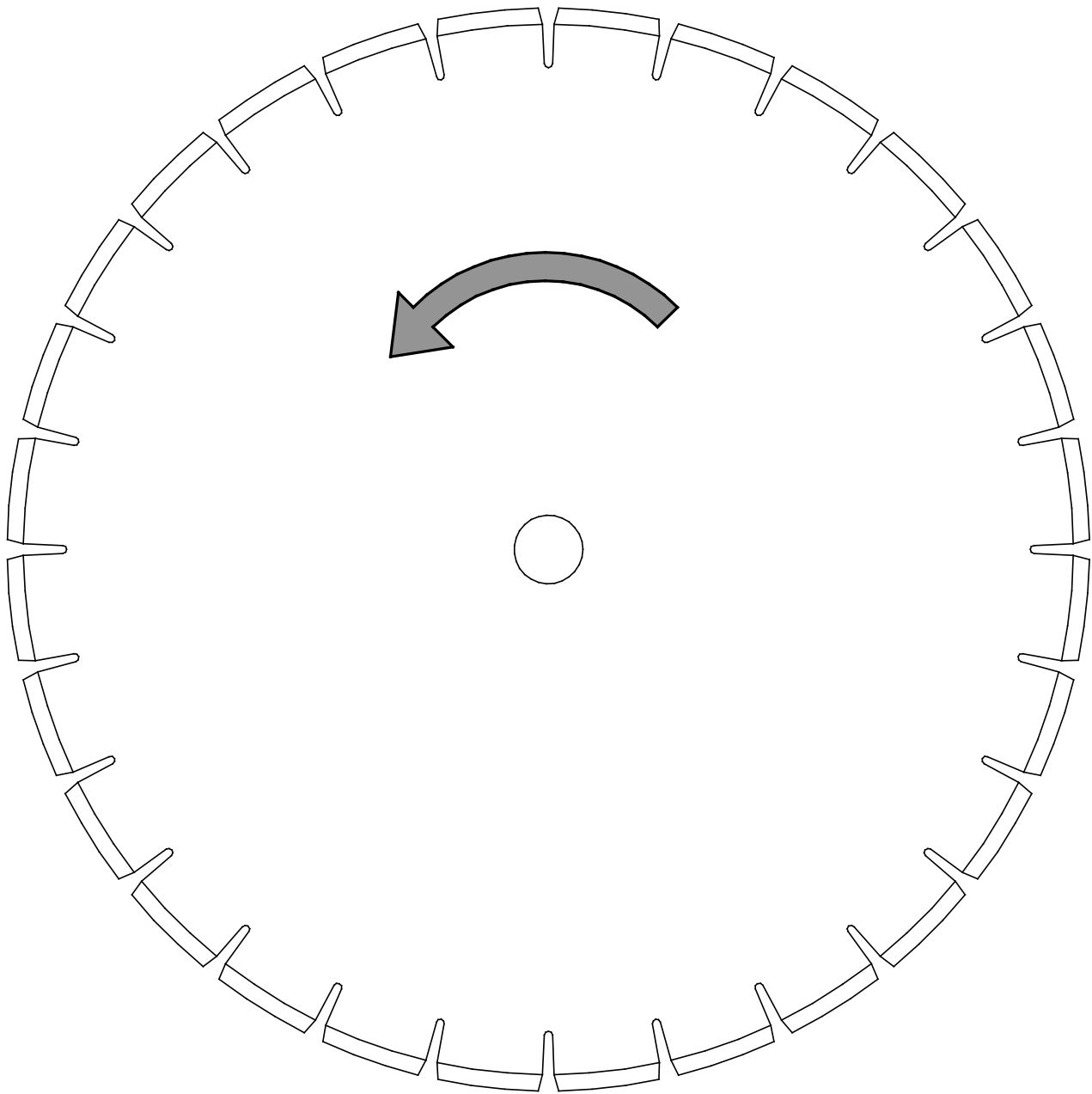


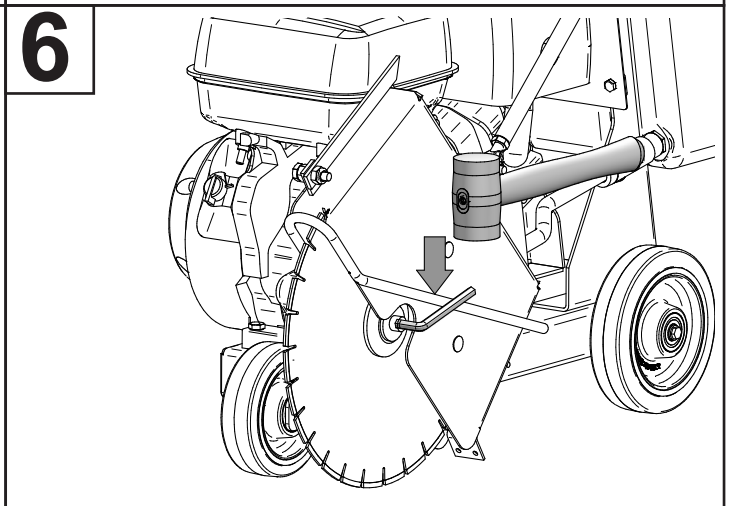
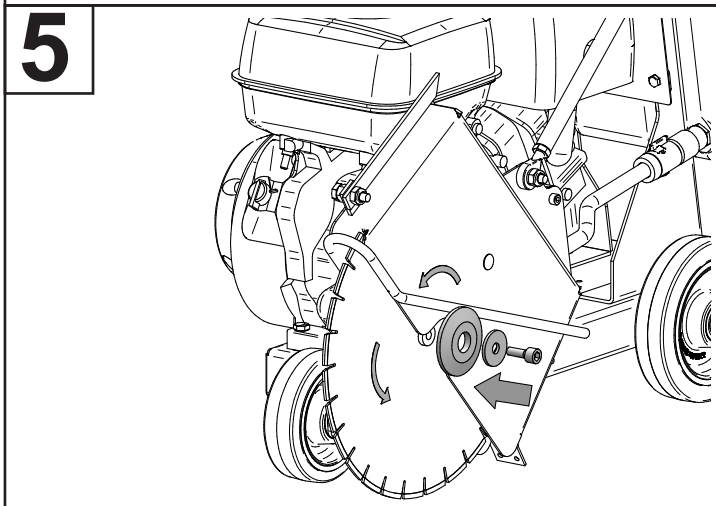
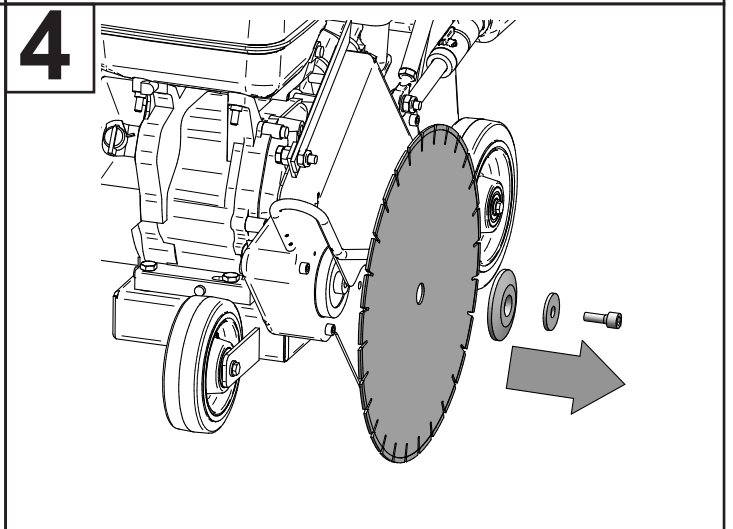
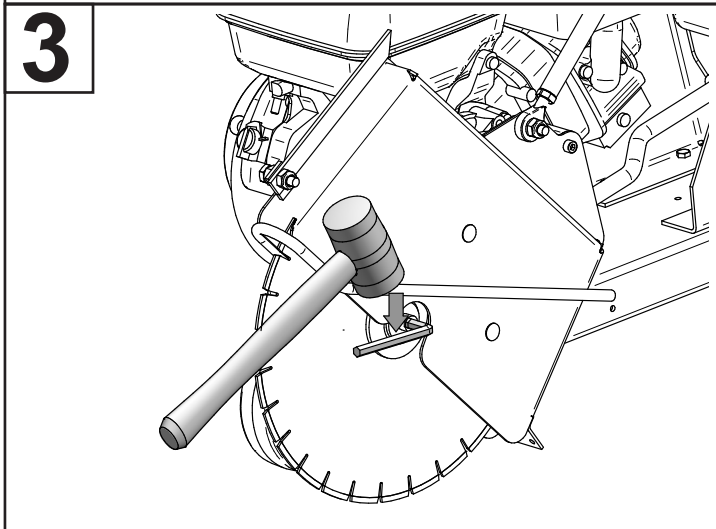
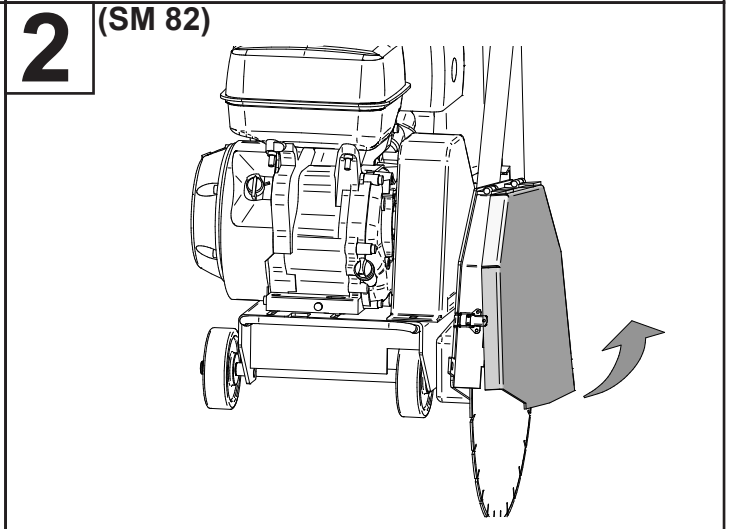
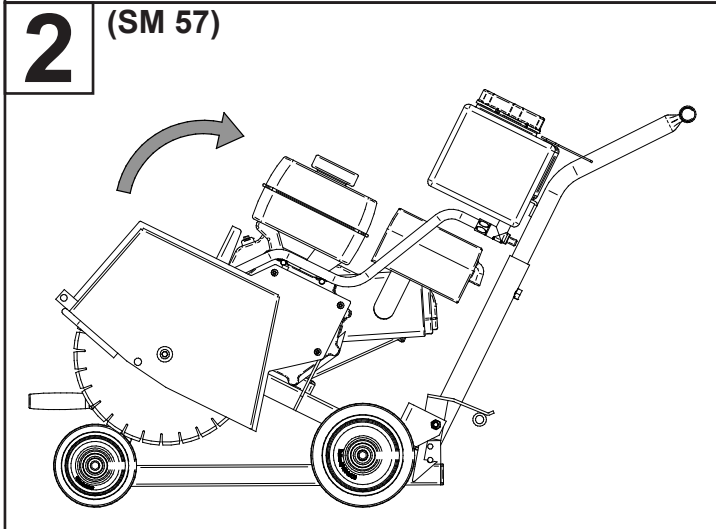
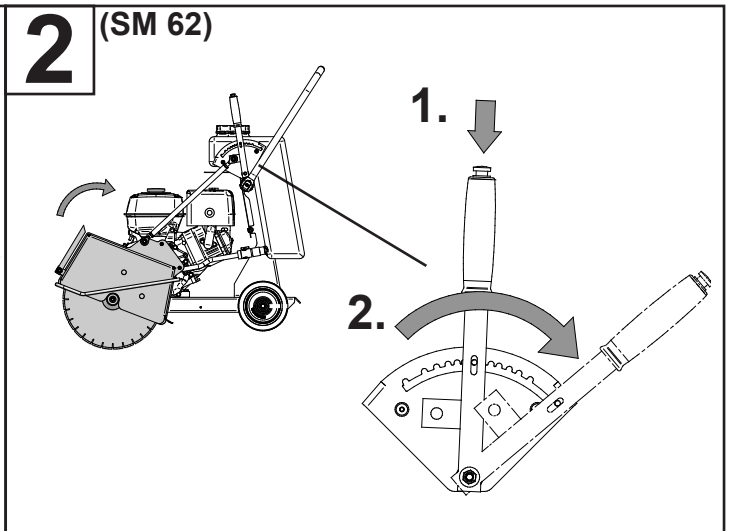
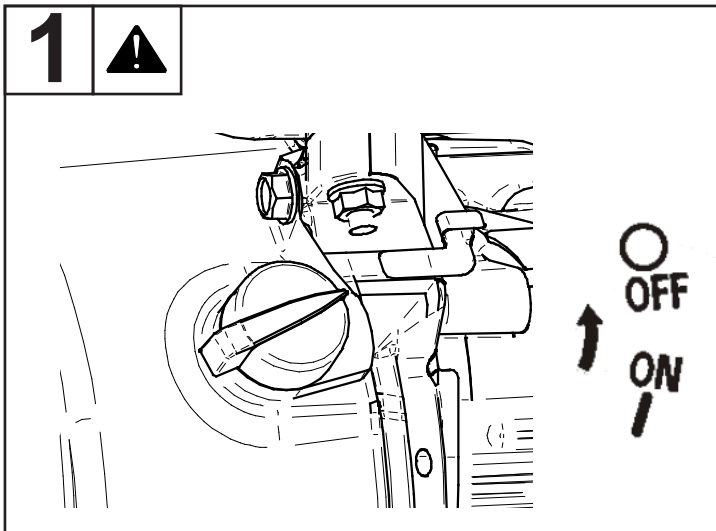
Montageanleitung Mounting instruction



SM 57; SM 62; SM 82

Position Ref.No.	Menge Quantity	Bezeichnung / Description		Hinweis Hints	
1	1	Schneidscheibe	Cutting blade	Ømax. 350 mm	SM 57
(1)	1	Schneidscheibe	Cutting blade	Ømax. 400 mm	SM 62
(1)	1	Schneidscheibe	Cutting blade	Ømax. 500 mm	SM 82







facebook.com/WeberMT



youtube.com/MyWeberMT



Weber Maschinenteknik GmbH

Im Boden 5-8, 10 · 57334 Bad Laasphe · Germany
Phone +49 2754 398 0 · Fax +49 2754 398 101
info@webermt.de · www.webermt.de