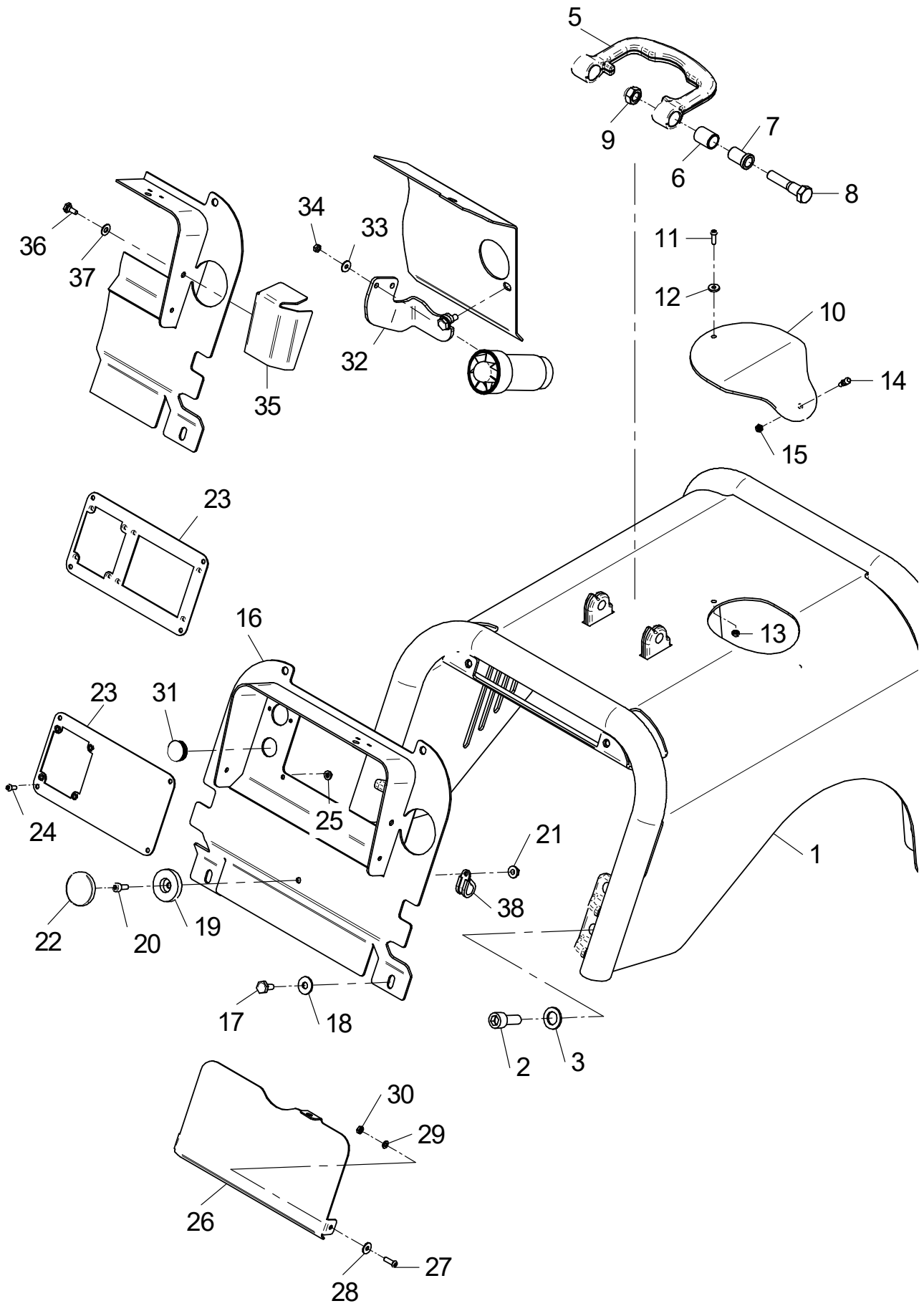


E 3515-1020

## E 3515-1020

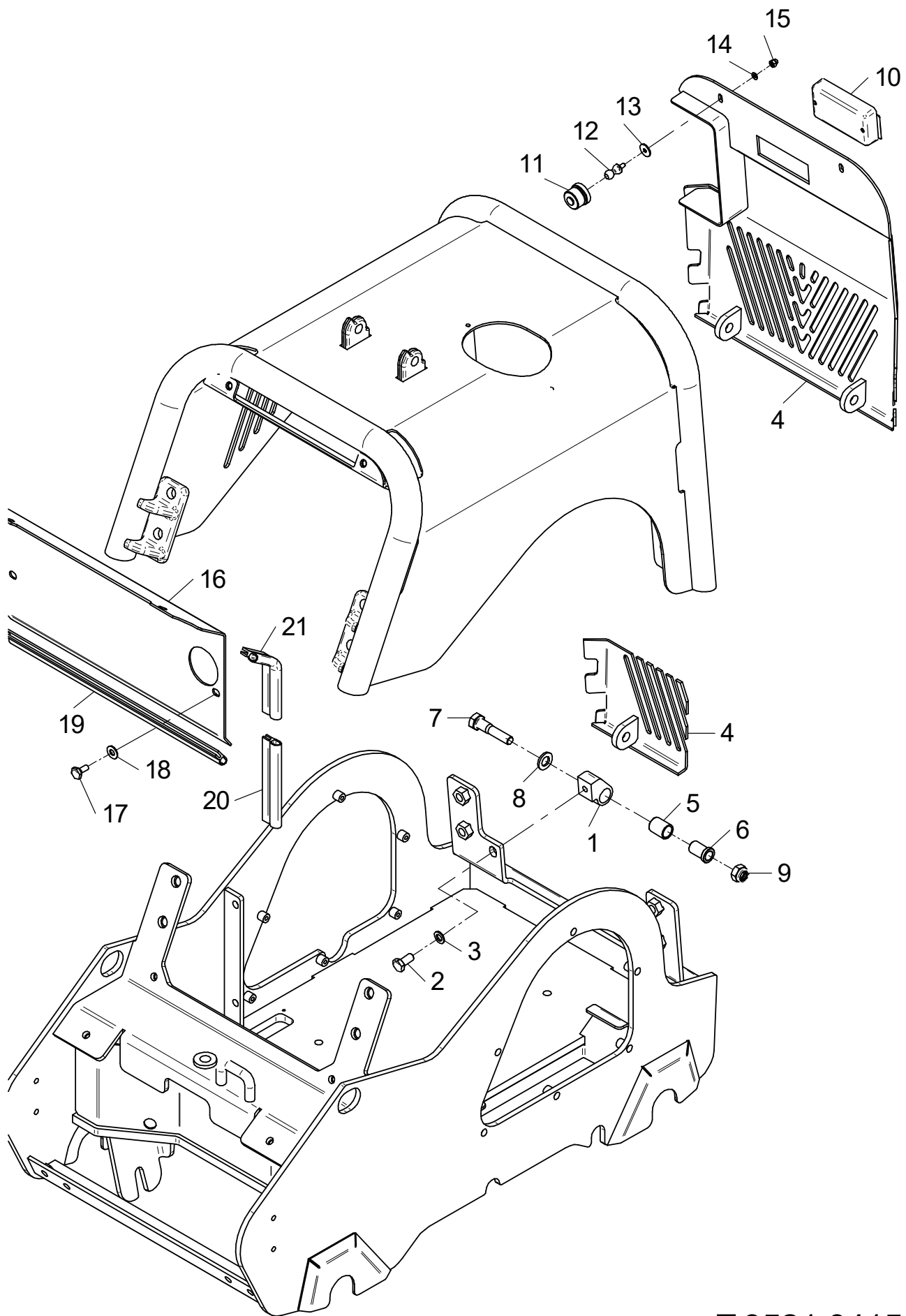
Position Ref.No. Repère Posizione Posicion	Menge Quantity Quantité Quantità Cantidad	Teile-Nr. Part-No. No. Référence Nr. d'Ordine No. Referenzia	Hinweis Hints Indications Indicazione Indicaciones	Position Ref. No. Repère Posizione Posicion	Menge Quantity Quantité Quantità Cantidad	Teile-Nr. Part-No. No. Référence Nr. d'Ordine No. Referenzia	Hinweis Hints Indications Indicazione Indicaciones
1	1	11001415		31	1	20029022	SKB 10
2	1	11001473					
3	1	21000008					
4	1	25025305					
5	2	11001764					
6	6	25038014	DIN933-M10x25				
7	6	20029033	SKM 10				
8	1	11001454					
9	6	21000589	DIN7964-M8x30				
10	6	20029031	SKM 8				
11	1	11001458					
12	6	21000589	DIN7964-M8x30				
13	6	20029031	SKM 8				
14	1	20026578	0,61m				
15	2	20025794					
16	1	11001834					
17	4	25038014	DIN933-M10x25				
18	4	20029033	SKM 10				
19	1	20026578	0,41m				
20	1	21000744					
21	1	30025028	0,35m				
22	2	21000528	0,075m				
23	1	11002079					
24	1	25038014	DIN933-M10x25				
25	1	20029033	SKM 10				
26	1	20007007					
27	1	25044002	DIN912-M6x16				
28	1	20029007	VSK 6				
29	1	11001472					
30	1	25038013	DIN933-M10x20				



E 3518-0316

## E 3518-0316

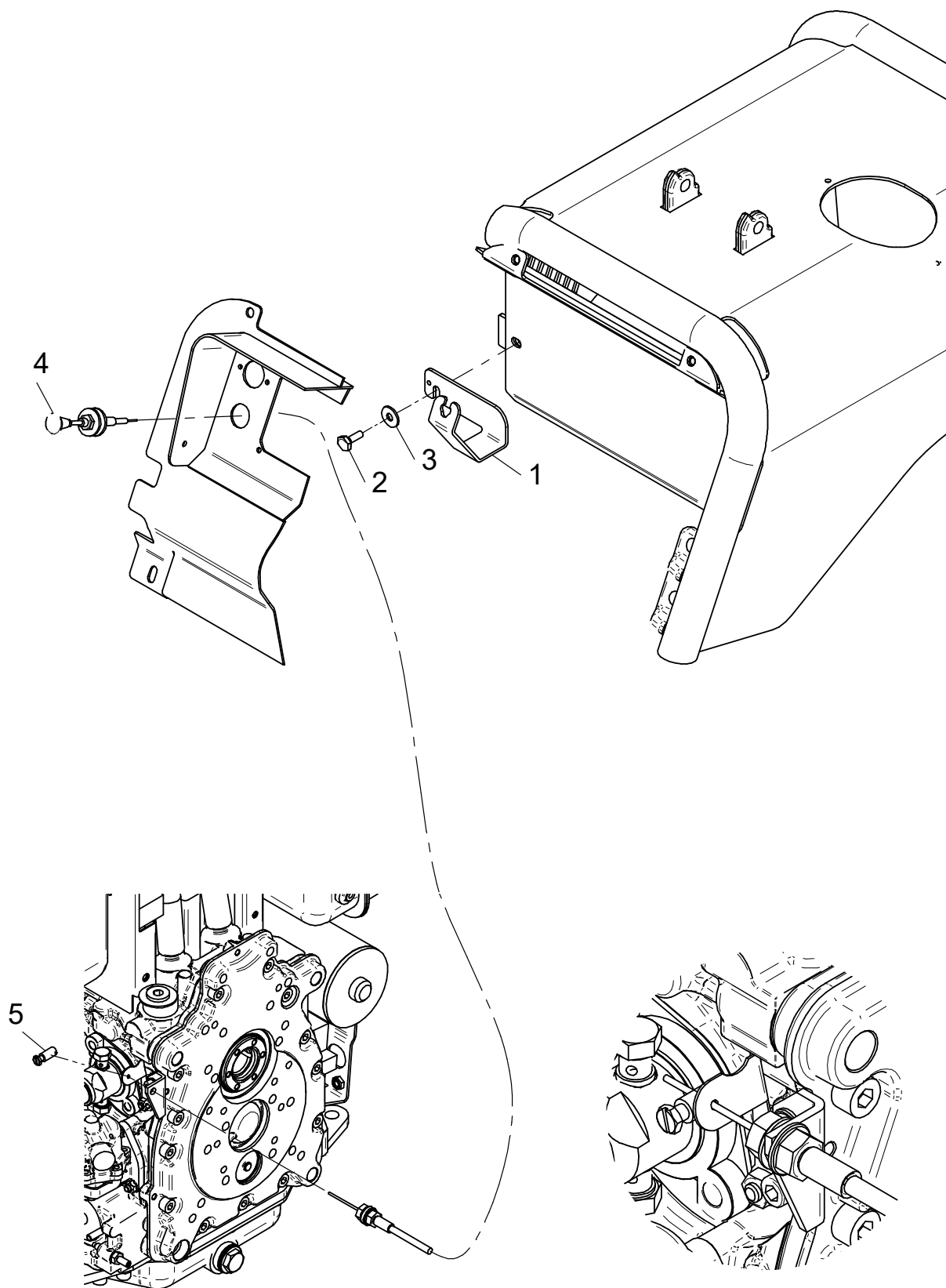
Position Ref.No. Repère Posizione Posicion	Menge Quantity Quantité Cantidad	Teile-Nr. Part-No. No. Référence Nr. d'Ordine No. Referenzia	Hinweis Hints Indications Indicazione Indicaciones	Position Ref. No. Repère Posizione Posicion	Menge Quantity Quantité Cantidad	Teile-Nr. Part-No. No. Référence Nr. d'Ordine No. Referenzia	Hinweis Hints Indications Indicazione Indicaciones
1	1	11001829		30	2	25031012	DIN985-M6
2	8	25044045	DIN912-M16x40-10.9	31	1	21000754	
3	8	20029029		32	1	11001832	
4				33	2	20029020	SKB 6
5	1	10017337		34	2	25031002	DIN934-M6
6	2	21000031		35	1	11001831	
7	2	11000148		36	2	25038006	DIN933-M8x16
8	2	25040022	DIN931-M16x70	37	2	20029031	SKM 8
9	2	25031017	DIN985-M16	38	1	20007076	
10	1	11000030					
11	1	25033030	ISO7380-M6x20-10.9				
12	1	25049034	DIN7349-6,4				
13	1	25031012	DIN985-M6				
14	1	21000004	DIN71803-M6				
15	1	25031012	DIN985-M6				
16	1	11001931					
17	4	25038014	DIN933-M10x25				
18	4	20029033	SKM 10				
19	1	20026544					
20	1	25044005	DIN912-M8x20				
21	1	20022002	Tensilock M8				
22	1	20026545					
23	1	11001918					
23	1	11001919	CCD 2.0				
24	4	25033029	ISO7380-M6x16-10.9				
25	4	20022001	Tensilock M6				
26	1	11001447					
27	2	25033030	ISO7380-M6x20-10.9				
28	2	25049033	DIN9021-6,4/18x1,6				
29	2	25048001	DIN125-A6,4				



E 3521-0415

## E 3521-0415

Position Ref.No. Repère Posizione Posicion	Menge Quantity Quantité Quantita Cantidad	Teile-Nr. Part-No. No. Référence Nr. d'Ordine No. Referenzia	Hinweis Hints Indications Indicazione Indicaciones	Position Ref. No. Repère Posizione Posicion	Menge Quantity Quantité Quantita Cantidad	Teile-Nr. Part-No. No. Référence Nr. d'Ordine No. Referenzia	Hinweis Hints Indications Indicazione Indicaciones
1	2	11000897					
2	2	25038019	DIN933-M12x25				
3	2	20029032	SKM 12				
4	1	11001448					
5	2	21000031					
6	2	11000148					
7	2	25040022	DIN931-M16x70				
8	2	25048005	DIN125-A17				
9	2	25031017	DIN985-M16				
10	1	20026503					
11	2	21000604					
12	2	21000605					
13	2	25049004	DIN440-R6,6				
14	2	20029020	SKB 6				
15	2	25031036	DIN986-M6				
16	1	11001833					
17	4	25038014	DIN933-M10x25				
18	4	20029033	SKM 10				
19	1	20026578	0,470m				
20	2	20026578	0,100m				
21	2	20025678	0,150m				



## E 3547-1213

Position Ref.No. Repère Posizione Posicion	Menge Quantity Quantité Cantidad	Teile-Nr. Part-No. No. Référence Nr. d'Ordine No. Referenzia	Hinweis Hints Indications Indicazione Indicaciones	Position Ref. No. Repère Posizione Posicion	Menge Quantity Quantité Cantidad	Teile-Nr. Part-No. No. Référence Nr. d'Ordine No. Referenzia	Hinweis Hints Indications Indicazione Indicaciones
1	1	11001631					
2	1	25038014	DIN933-M10x25				
3	1	20029022	SKB 10				
4	1	21000840					
5	1	20025359					