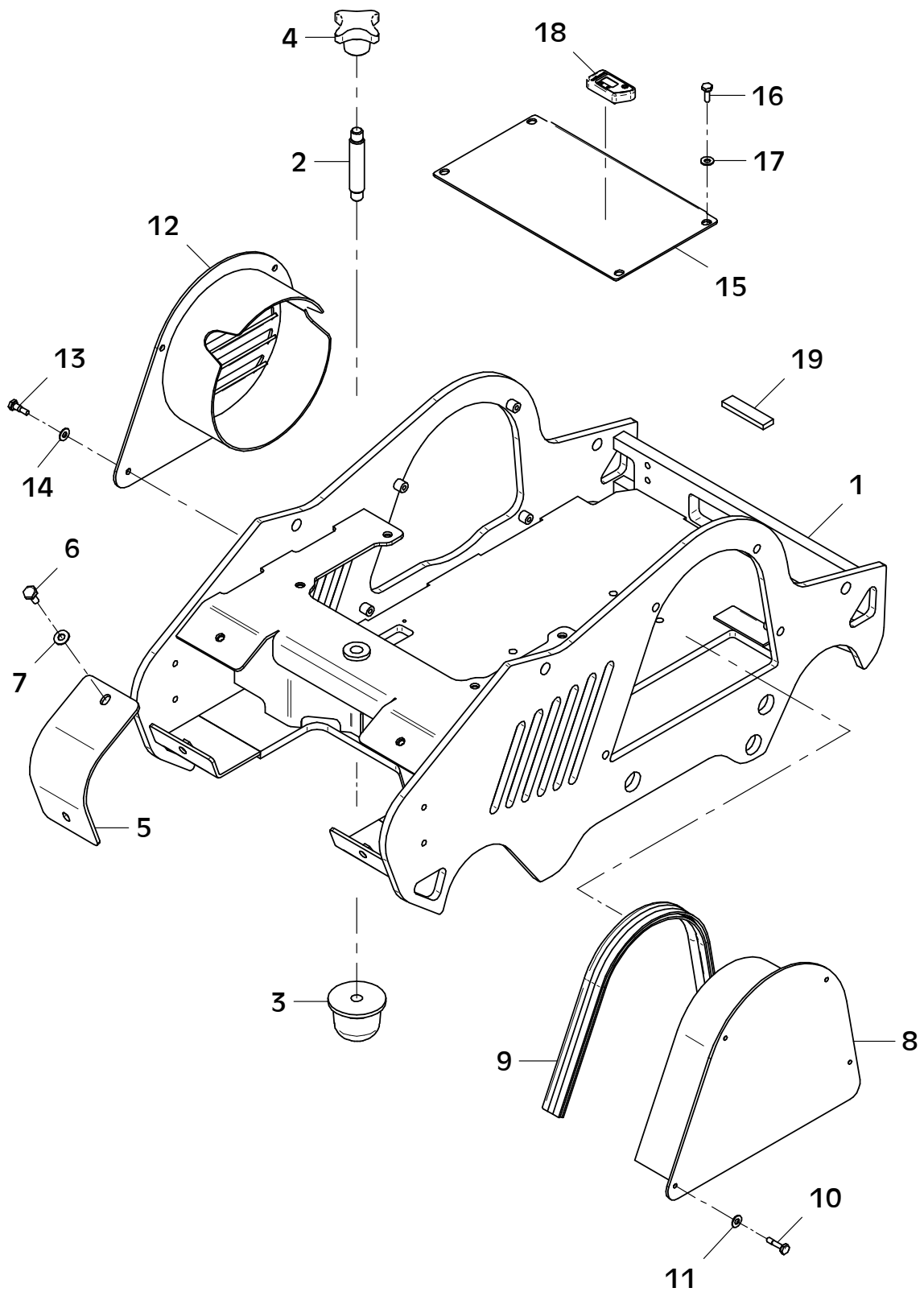


Honda

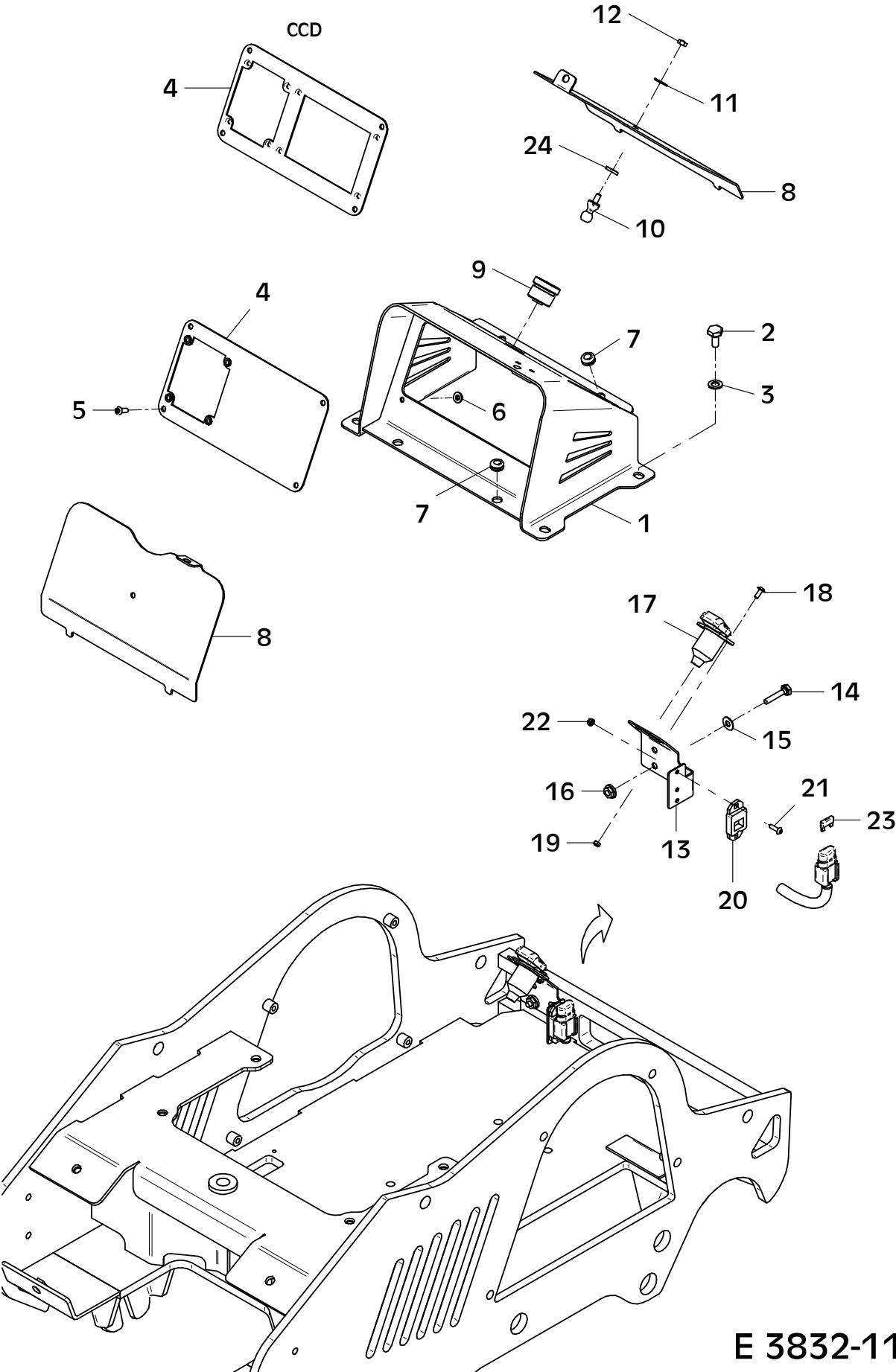


E 3828-0520

## E 3828-0520

Position Ref.No. Repère Posizione Posicion	Menge Quantity Quantité Quantita Cantidad	Teile-Nr. Part-No. No. Référence Nr. d'Ordine No. Referenzia	Hinweis Hints Indications Indicazione Indicaciones	Position Ref. No. Repère Posizione Posicion	Menge Quantity Quantité Quantita Cantidad	Teile-Nr. Part-No. No. Référence Nr. d'Ordine No. Referenzia	Hinweis Hints Indications Indicazione Indicaciones
1	1	11002570					
2	1	11001689					
3	1	21000008					
4	1	25025305					
5	2	11001682					
6	4	25038013	DIN933-M10x20				
7	4	20029033	SKM 10				
8	1	11002571					
9	1	20026578	0,580m				
10	4	21000964	DIN7964-M8x35				
11	4	20029031	SKM 8				
12	1	11002572					
13	4	25038010	DIN933-M8x35				
14	4	20029031	SKM 8				
15	1	11002351					
16	4	25038013	DIN933-M10x20				
17	4	20029033	SKM 10				
18	1	21001215					
19	2	21000749	0,098m				

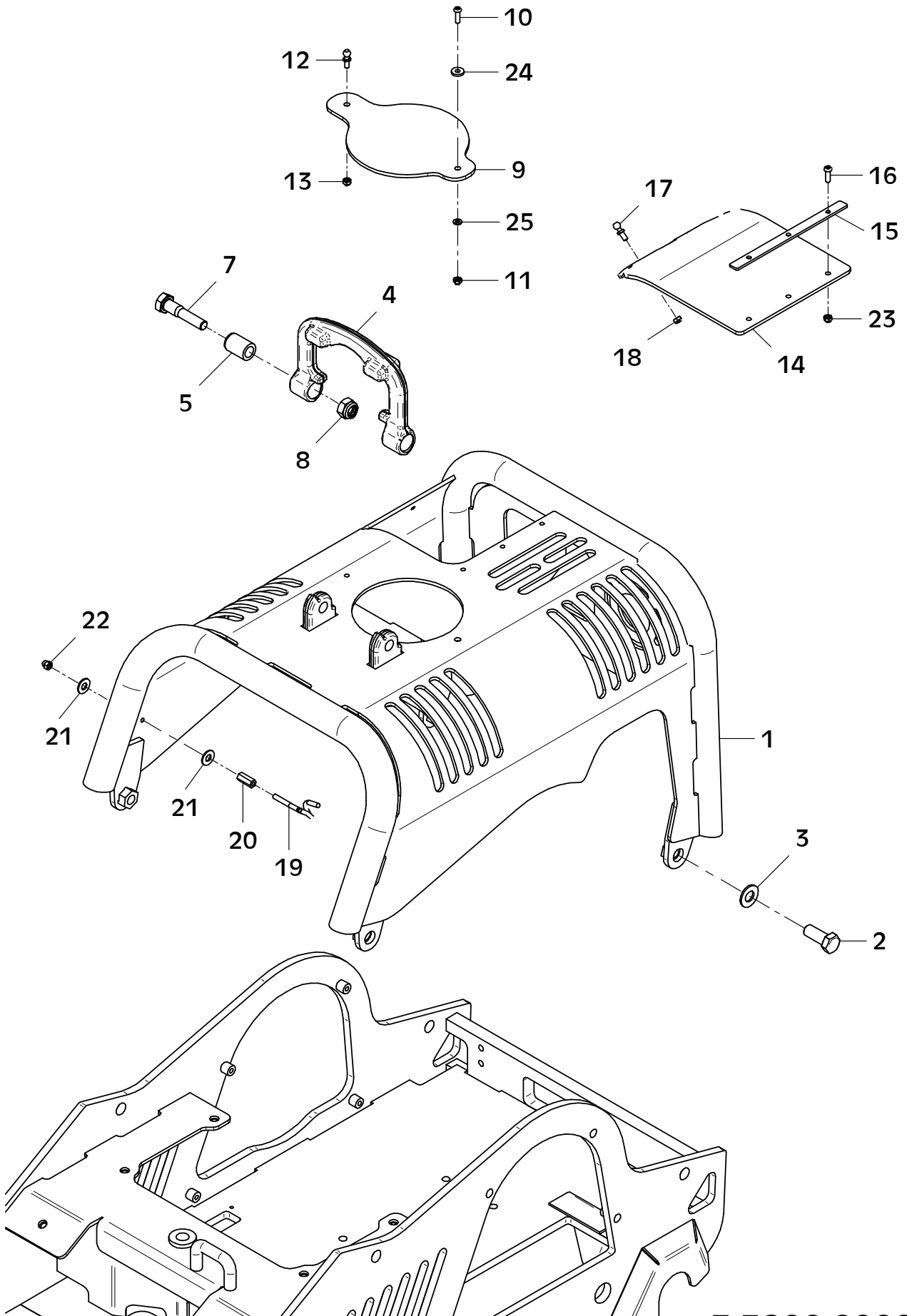
Honda E



## E 3832-1120

Position Ref.No. Repère Posizione Posicion	Menge Quantity Quantité Quantita Cantidad	Teile-Nr. Part-No. No. Référence Nr. d'Ordine No. Referenzia	Hinweis Hints Indications Indicazione Indicaciones	Position Ref. No. Repère Posizione Posicion	Menge Quantity Quantité Quantita Cantidad	Teile-Nr. Part-No. No. Référence Nr. d'Ordine No. Referenzia	Hinweis Hints Indications Indicazione Indicaciones
1	1	11002379					
2	4	25038013	DIN933-M10x20				
3	4	20029033	SKM 10				
4	1	11001918					
4	4	11001919	CCD				
5	4	25033029	ISO7380-M6x16-10.9				
6	4	20022001	Tensilock M6				
7	4	20025576					
8	1	11001688					
9	1	21000604					
10	1	21000605					
11	1	20029020	SKB 6				
12	1	25031002	DIN934-M6				
13	1	11002378					
14	2	25038010	DIN933-M8x35				
15	2	20029031	SKM 8				
16	2	20022002	Tensilock M8				
17	1	21000590					
18	2	21000647	ISO7380-M5x12-10.9				
19	2	25031023	DIN985-M5				
20	1	20031532					
21	2	21000648	ISO7380-M5x16-10.9				
22	2	25031023	DIN985-M5				
23	1	20031526	10 A				
24	1	25049034	DIN7349-6,4				

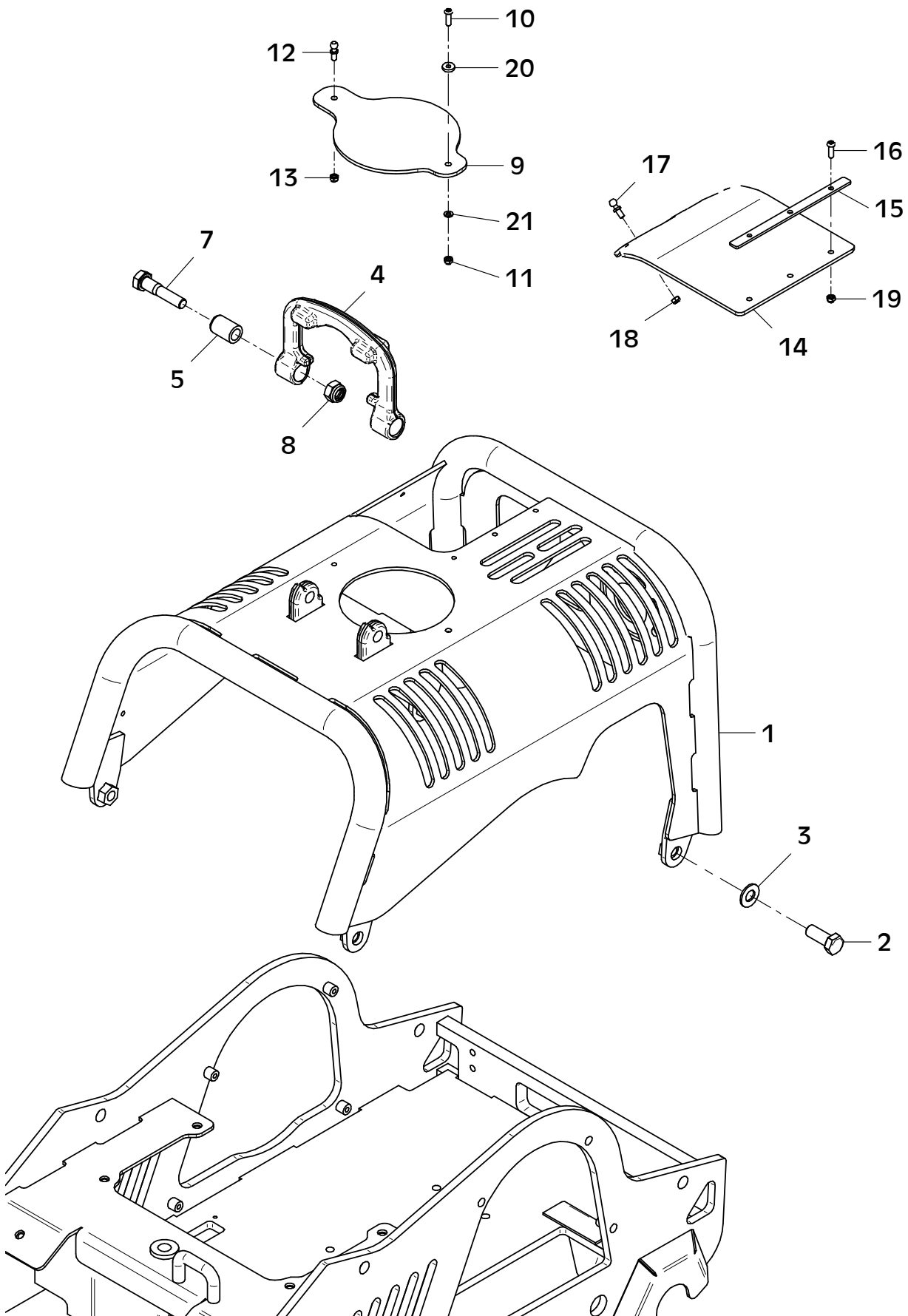
Honda



E 3829-0922

## E 3829-0922

Position Ref.No. Repère Posizione Posicion	Menge Quantity Quantité Quantita Cantidad	Teile-Nr. Part-No. No. Référence Nr. d'Ordine No. Referenzia	Hinweis Hints Indications Indicazione Indicaciones	Position Ref. No. Repère Posizione Posicion	Menge Quantity Quantité Quantita Cantidad	Teile-Nr. Part-No. No. Référence Nr. d'Ordine No. Referenzia	Hinweis Hints Indications Indicazione Indicaciones
1	1	11002574					
2	4	25038025	DIN933-M16x40				
3	4	20029030	SKM 16				
4	1	10017337					
5	2	11002686					
6							
7	2	25040022	DIN931-M16x70				
8	2	25031017	DIN985-M16				
9	1	11000079					
10	1	25033030	ISO7380-M6x20-10.9				
11	1	25031012	DIN985-M6				
12	1	21000004	DIN71803-M6				
13	1	25031012	DIN985-M6				
14	1	11000078					
15	1	30047480					
16	3	25033030	ISO7380-M6x20-10.9				
17	2	21000004	DIN71803-M6				
18	2	25031012	DIN985-M6				
19	1	21001323					
20	1	21000028					
21	2	20029020	SKB 6				
22	1	25033038	DIN1587-M6				
23	3	25031012	DIN985-M6				
24	1	25049034	DIN7349-6,4				
25	1	25048001	DIN125-A6,4				



## E 3861-0922

Position Ref.No. Repère Posizione Posicion	Menge Quantity Quantité Quantita Cantidad	Teile-Nr. Part-No. No. Référence Nr. d'Ordine No. Referenzia	Hinweis Hints Indications Indicazione Indicaciones	Position Ref. No. Repère Posizione Posicion	Menge Quantity Quantité Quantita Cantidad	Teile-Nr. Part-No. No. Référence Nr. d'Ordine No. Referenzia	Hinweis Hints Indications Indicazione Indicaciones
1	1	11002574					
2	4	25038025	DIN933-M16x40				
3	4	20029030	SKM 16				
4	1	10017337					
5	2	11002686					
6							
7	2	25040022	DIN931-M16x70				
8	2	25031017	DIN985-M16				
9	1	11000079					
10	1	25033030	ISO7380-M6x20-10.9				
11	1	25031012	DIN985-M6				
12	1	21000004	DIN71803-M6				
13	1	25031012	DIN985-M6				
14	1	11000078					
15	1	30047480					
16	3	25033030	ISO7380-M6x20-10.9				
17	2	21000004	DIN71803-M6				
18	2	25031012	DIN985-M6				
19	3	25031012	DIN985-M6				
20	1	25049034	DIN7349-6,4				
21	1	25048001	DIN125-A6,4				