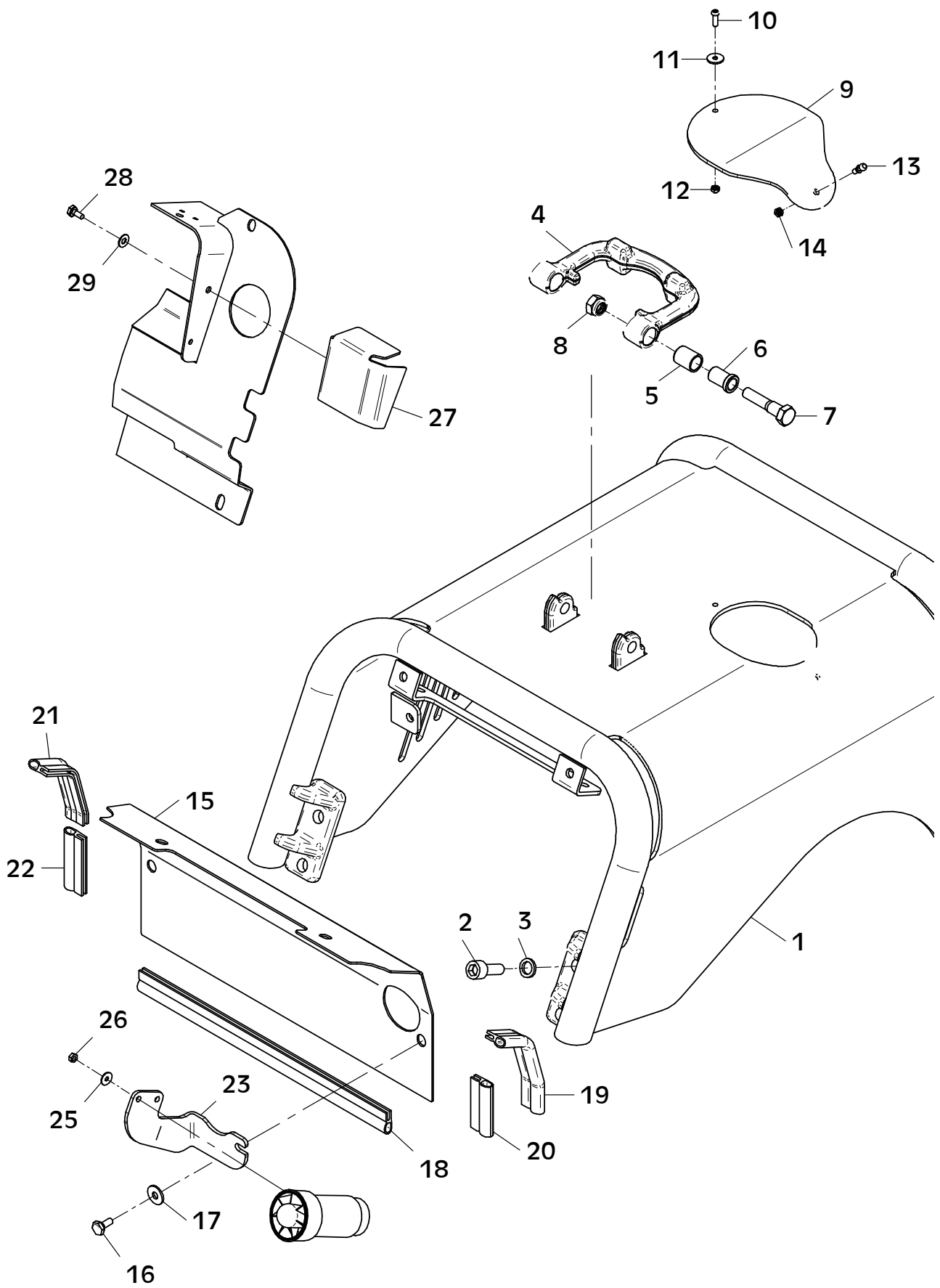


E 3487-0721

E 3487-0721

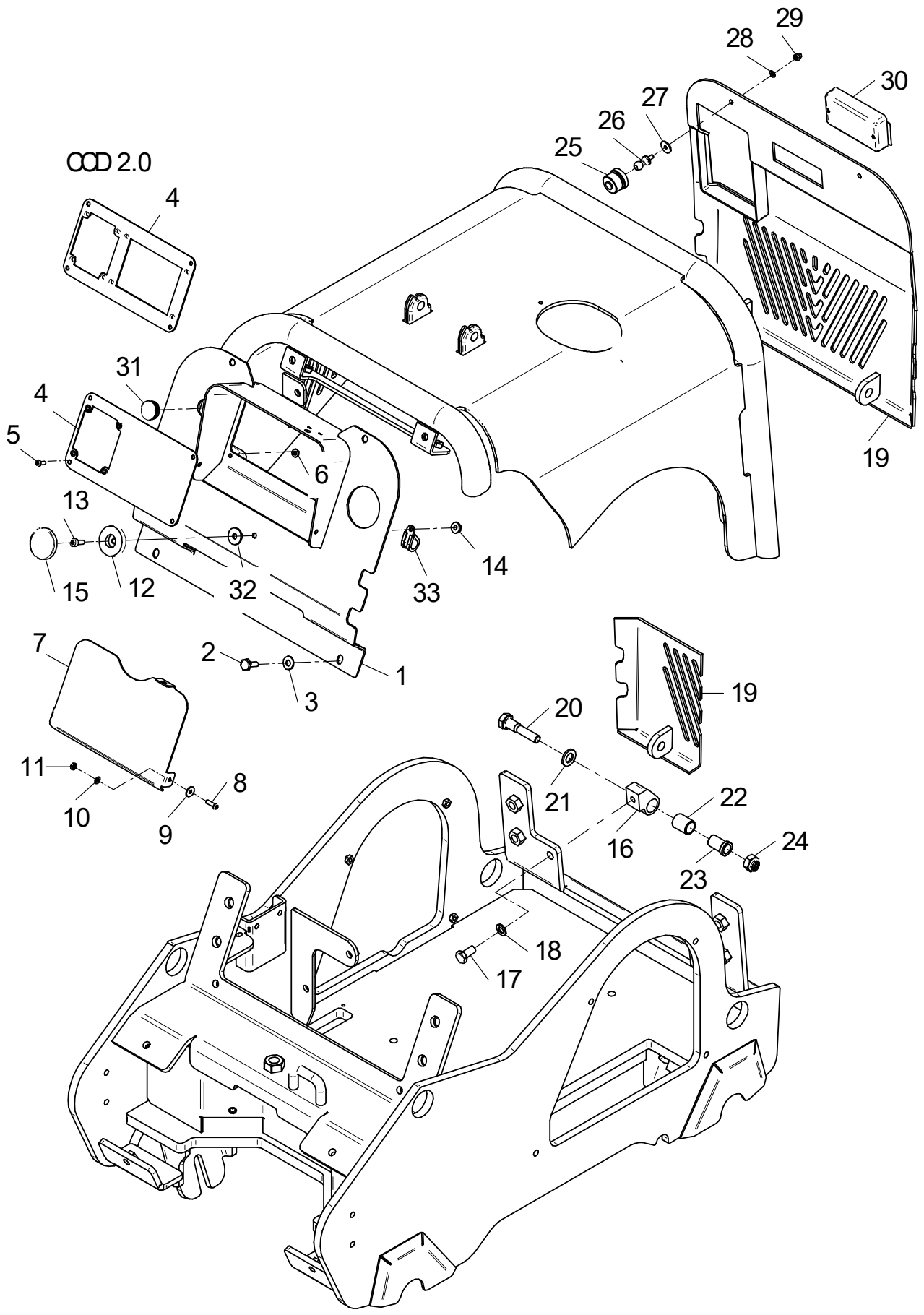
Position Ref.No. Repère Posizione Posicion	Menge Quantity Quantité Cantidad	Teile-Nr. Part-No. No. Référence Nr. d'Ordine No. Referenzia	Hinweis Hints Indications Indicazione Indicaciones	Position Ref. No. Repère Posizione Posicion	Menge Quantity Quantité Cantidad	Teile-Nr. Part-No. No. Référence Nr. d'Ordine No. Referenzia	Hinweis Hints Indications Indicazione Indicaciones
1	1	11001471		31	1	2007007	
2	1	11001411		32	1	25044002	DIN912-M6x16
3	4	21000589	DIN7964-M8x30	33	1	20029007	VSK 6
4	4	20029031	SKM 8				
5							
6	2	20026578	0,06 m				
7	1	20026578	0,1 m				
8	1	11001409					
9	4	21000589	DIN7964-M8x30				
10	4	20029031	SKM 8				
11							
12	1	11001850					
13	4	25038014	DIN933-M10x25				
14	4	20029033	SKM 10				
15	1	20026578	0,26 m				
16	2	11001407					
17	4	25038015	DIN933-M10x30				
18	4	20029022	SKB 10				
19	1	20026578	0,180 m				
20							
21							
22							
23	1	11001473					
24	1	25025305					
25	1	21000008					
26	1	21000528	0,47 m				
27	3	21000528	0,095 m				
28	2	21000749	0,08 m				
29	1	20026578	0,18 m				
30	1	20026578	0,075 m				



E 3495-0415

E 3495-0415

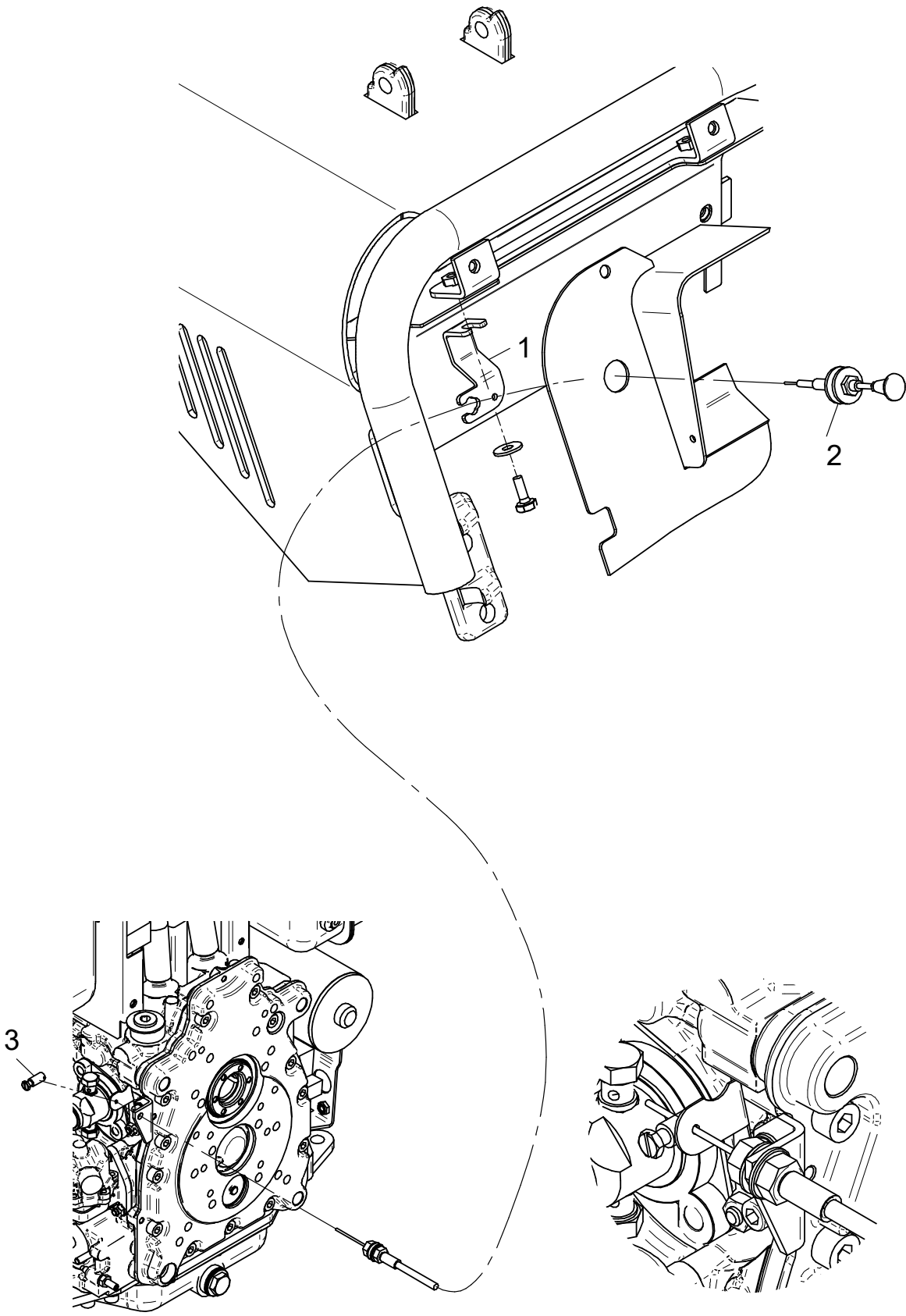
Position Ref.No. Repère Posizione	Menge Quantity Quantité Quantità Cantidad	Teile-Nr. Part-No. No. Référence Nr. d'Ordine No. Referenzia	Hinweis Hints Indications Indicazione Indicaciones	Position Ref. No. Repère Posizione	Menge Quantity Quantité Quantità Cantidad	Teile-Nr. Part-No. No. Référence Nr. d'Ordine No. Referenzia	Hinweis Hints Indications Indicazione Indicaciones
1	1	11001345					
2	8	25044039	DIN912-M16x40				
3	8	20029029					
4	1	10017337					
5	2	21000031					
6	2	11000148					
7	2	25040022	DIN931-M16x70				
8	2	25031017	DIN985-M16				
9	1	11000030					
10	1	25033030	ISO7380-M6x20-10.9				
11	1	25049004	DIN440-R6,6				
12	1	25031012	DIN985-M6				
13	1	21000004	DIN71803-M6				
14	1	25031012	DIN985-M6				
15	1	11001851					
16	4	25038014	DIN933-M10x25				
17	4	20029022	SKB 10				
18	1	20026578	0,54 m				
19	1	20026578	0,165 m				
20	1	20026578	0,08 m				
21	1	20026578	0,135 m				
22	1	20026578	0,105 m				
23	1	11001849					
24							
25	2	20029020	SKB 6				
26	2	25031002	DIN934-M6				
27	1	11001848					
28	1	25038006	DIN933-M8x16				
29	1	20029031	SKM 8				



E 3496-0216

E 3496-0216

Position Ref.No. Repère Posizione Posicion	Menge Quantity Quantité Cantidad	Teile-Nr. Part-No. No. Référence Nr. d'Ordine No. Referenzia	Hinweis Hints Indications Indicazione Indicaciones	Position Ref. No. Repère Posizione Posicion	Menge Quantity Quantité Cantidad	Teile-Nr. Part-No. No. Référence Nr. d'Ordine No. Referenzia	Hinweis Hints Indications Indicazione Indicaciones
1	1	11001935		30	1	20026503	
2	4	25038014	DIN933-M10x25	31	1	21000754	
3	4	20029033	SKM 10	32	1	25049016	DIN440-R9
4	1	11001918		33	1	20007076	
4	1	11001919	CCD2.0				
5	4	25033029	ISO7380-M6x16-10.9				
6	4	20022001	Tensilock M6				
7	1	11001369					
8	2	25033030	ISO7380-M6x20-10.9				
9	2	25049033	DIN9021-6,4/18x1,6				
10	2	25048001	DIN125-A6,4				
11	2	25031012	DIN985-M6				
12	1	20026544					
13	1	25044100	DIN912-M8x16				
14	1	20022002	Tensilock M8				
15	1	20026545					
16	2	11000897					
17	2	25038019	DIN933-M12x25				
18	2	20029032	SKM 12				
19	1	11001547					
20	2	25040022	DIN931-M16x70				
21	2	25048005	DIN125-A17				
22	2	21000031					
23	2	11000148					
24	2	25031017	DIN985-M16				
25	2	21000604					
26	2	21000605					
27	2	25049004	DIN440-R6,6				
28	2	20029020	SKB 6				
29	2	25031036	DIN986-M6				



E 3536-0813

Position Ref.No. Repère Posizione Posicion	Menge Quantity Quantité Quantita Cantidad	Teile-Nr. Part-No. No. Référence Nr. d'Ordine No. Referenzia	Hinweis Hints Indications Indicazione Indicaciones	Position Ref. No. Repère Posizione Posicion	Menge Quantity Quantité Quantita Cantidad	Teile-Nr. Part-No. No. Référence Nr. d'Ordine No. Referenzia	Hinweis Hints Indications Indicazione Indicaciones
1	1	11001612					
2	1	21000840					
3	1	20025359					