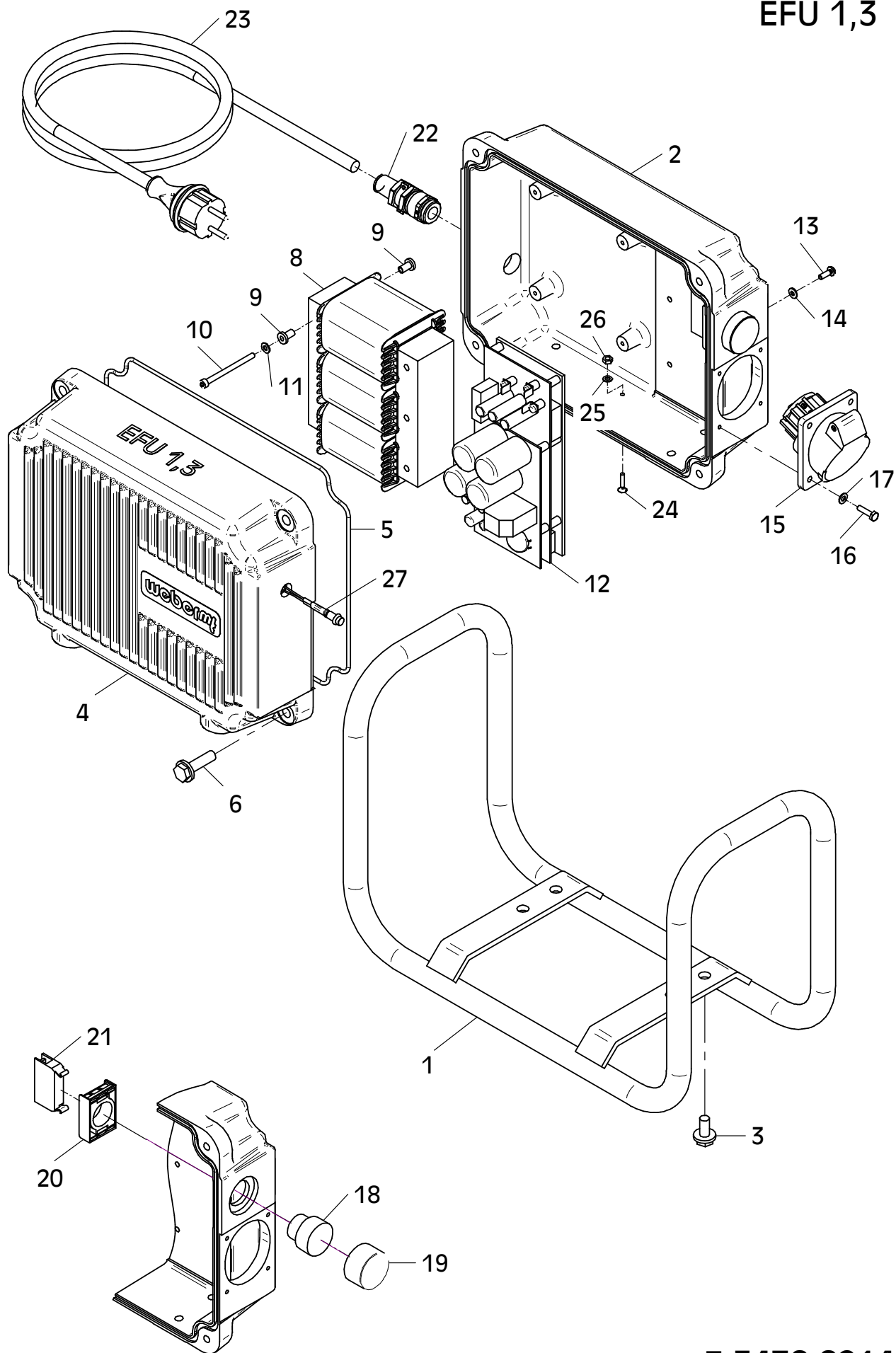


EFU 1,3



E 3470-0214

E 3470-0214

Position Ref.No. Repère Posizione	Menge Quantity Quantité Cantidad	Teile-Nr. Part-No. No. Référence Nr. d'Ordine No. Referenzia	Hinweis Hints Indications Indicazione Indicaciones	Position Ref. No. Repère Posizione	Menge Quantity Quantité Cantidad	Teile-Nr. Part-No. No. Référence Nr. d'Ordine No. Referenzia	Hinweis Hints Indications Indicazione Indicaciones
1	1	11001290					
2	1	11001288					
3	4	20022012	Tensilock M8x16				
4	1	11001289					
5	1	21000727					
6	4	20022023	Tensilock M8x30				
7							
8	1	21000724					
9	8	21000725					
10	4	21000736	DIN912-M4x55				
11	4	25048023	DIN125-B4,3				
12	1	11001590					
13	6	25033009	DIN85-M4x12				
14	6	20013279					
15	1	25004023					
16	4	25038041	DIN933-M4x16				
17	4	25048023	DIN125-B4,3				
18	1	21000717					
19	1	21000718					
20	1	21000720					
21	1	21000719					
22	1	21000726					
23	1	12000222					
24	2	25047042	DIN963-M4x16				
25	2	20029005	VSK 4				
26	2	25031008	DIN934-M4				
27	1	21000833					