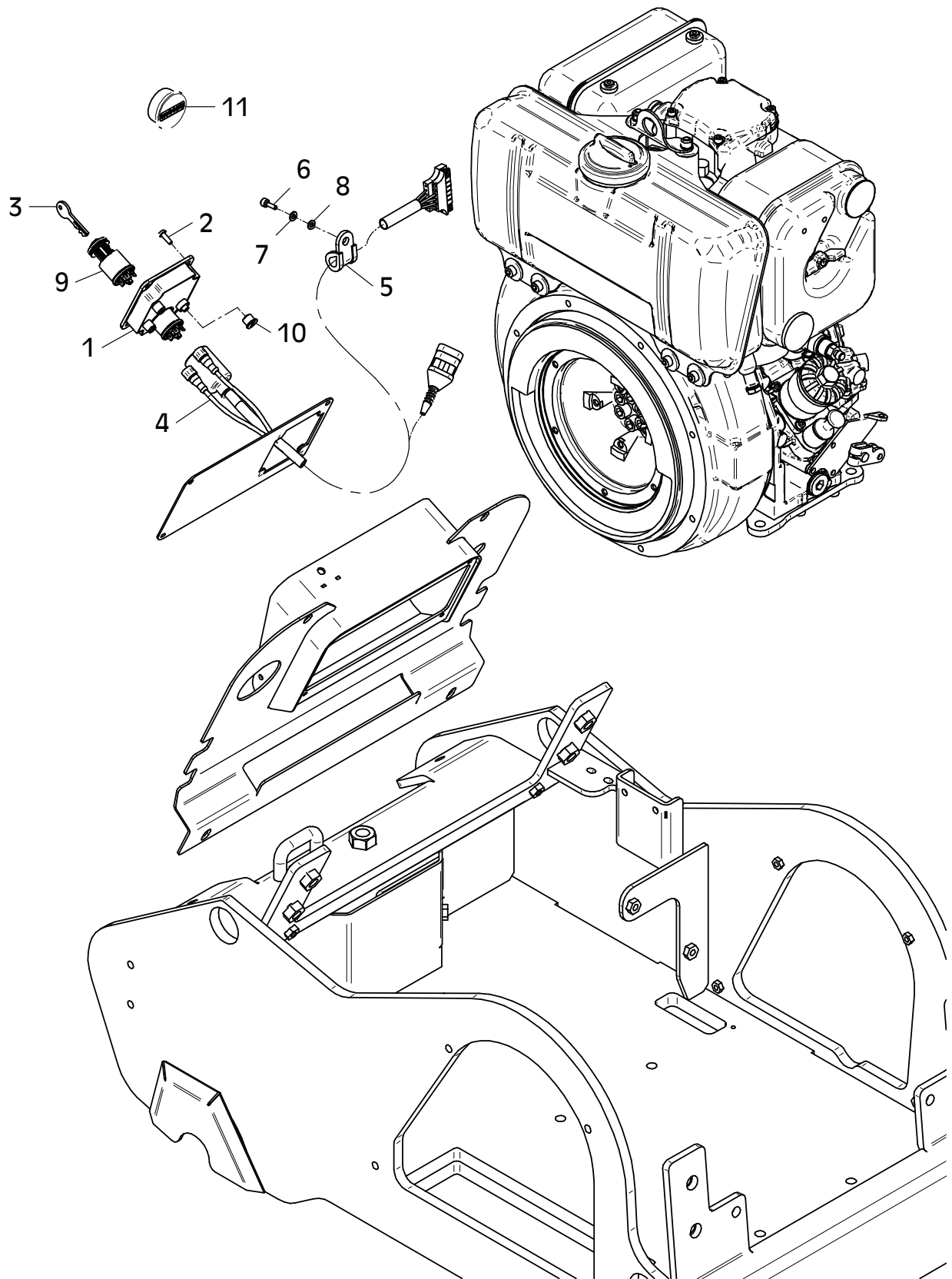


E 3761-0419

## E 3761-0419

Position Ref.No. Repère Posizione Posicion	Menge Quantity Quantité Quantita Cantidad	Teile-Nr. Part-No. No. Référence Nr. d'Ordine No. Referenzia	Hinweis Hints Indications Indicazione Indicaciones	Position Ref. No. Repère Posizione Posicion	Menge Quantity Quantité Quantita Cantidad	Teile-Nr. Part-No. No. Référence Nr. d'Ordine No. Referenzia	Hinweis Hints Indications Indicazione Indicaciones
1	1	11002050					
2	4	25044005	DIN912-M8x20				
3	4	20029003	VSK 8				
4	1	20031502					
4	1	21000063	EPA				
5	2	10015530					
6	1	11002051					
7	2	21000752	DIN976-M8x50				
8	4	20029031					
9	6	25031003	DIN934-M8				
10	1	30025028	0,19m				
11	1	11001687					
12	1	10001406					
13	1	20025566					
14	1	21000353					
15	1	20016289	0,4m				
16	1	20031532					
17	2	21000593	DIN85-M5x16				
18	2	25031023	DIN985-M5				
19	1	11001932					
20	1	20031526	10 A				
21	1	20031541	20 A				
22	1	11001694					
23	2	21000593	DIN85-M5x16				
24	2	25048017	DIN125-A5,3				
25	2	25031023	DIN985-M5				

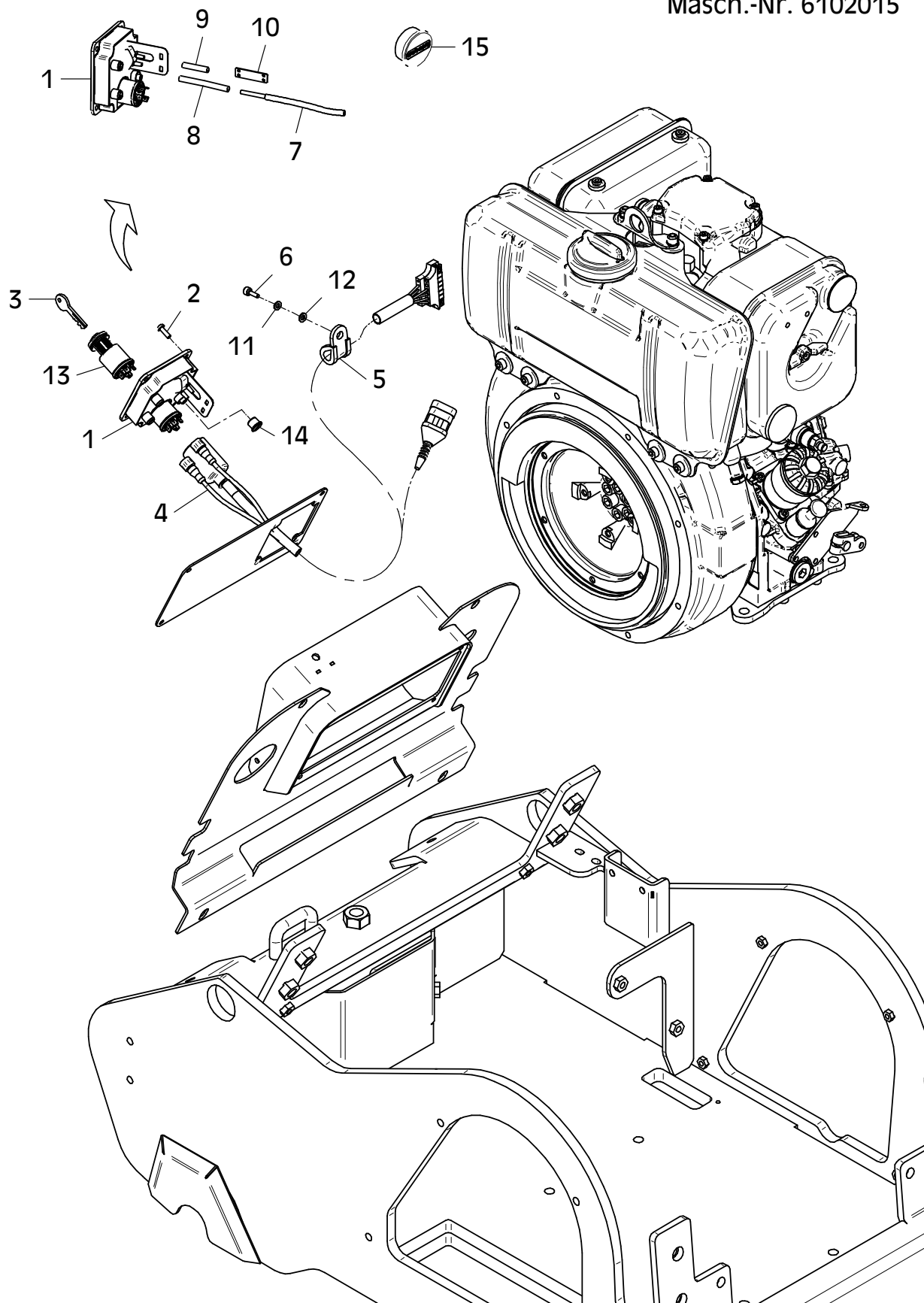


## E 3673-1016

Position Ref.No. Repère Posizione Posicion	Menge Quantity Quantité Quantita Cantidad	Teile-Nr. Part-No. No. Référence Nr. d'Ordine No. Referenzia	Hinweis Hints Indications Indicazione Indicaciones	Position Ref. No. Repère Posizione Posicion	Menge Quantity Quantité Quantita Cantidad	Teile-Nr. Part-No. No. Référence Nr. d'Ordine No. Referenzia	Hinweis Hints Indications Indicazione Indicaciones
1	1	11001841					
2	4	25033029	ISO7380-M6x16-10.9				
3	1	41001093					
4	1	11001932					
5	1	21001061					
6	1	25044002	DIN912-M6x16				
7	1	20029007	VSK 6				
8	1	25048001	DIN125-A6,4				
9	1	21000938					
10	1	21001093					
11	1	21001071					

# Hatz MDM

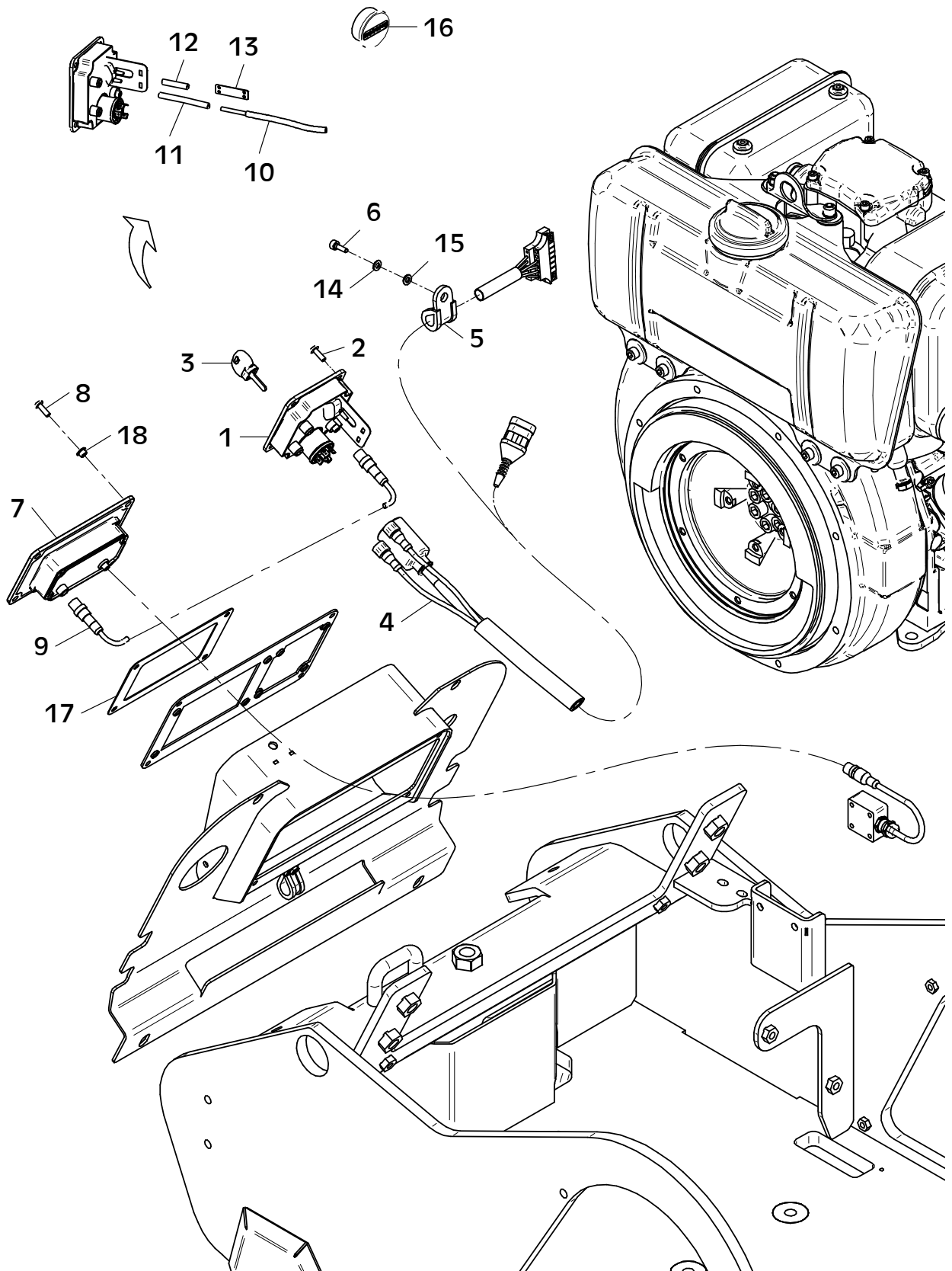
Masch.-Nr. 6102015



## E 3674-1016

Position Ref.No. Repère Posizione Posicion	Menge Quantity Quantité Quantita Cantidad	Teile-Nr. Part-No. No. Référence Nr. d'Ordine No. Referenzia	Hinweis Hints Indications Indicazione Indicaciones	Position Ref. No. Repère Posizione Posicion	Menge Quantity Quantité Quantita Cantidad	Teile-Nr. Part-No. No. Référence Nr. d'Ordine No. Referenzia	Hinweis Hints Indications Indicazione Indicaciones
1	1	11001842					
2	4	25033029	ISO7380-M6x16-10.9				
3	1	41001093					
4	1	11001932					
5	1	21001061					
6	1	25044002	DIN912-M6x16				
7	1	11002048					
8	1	21000416	0,08m				
9	1	21000416	0,045m				
10	1	11002047					
11	1	20029007	VSK 6				
12	1	25048001	DIN125-A6,4				
13	1	21000938					
14	1	21001093					
15	1	21001071					

# Hatz CCD 2.0



E 3675-0522

## E 3675-0522

Position Ref.No. Repère Posizione Posicion	Menge Quantity Quantité Quantita Cantidad	Teile-Nr. Part-No. No. Référence Nr. d'Ordine No. Referenzia	Hinweis Hints Indications Indicazione Indicaciones	Position Ref. No. Repère Posizione Posicion	Menge Quantity Quantité Quantita Cantidad	Teile-Nr. Part-No. No. Référence Nr. d'Ordine No. Referenzia	Hinweis Hints Indications Indicazione Indicaciones
1	1	11001842					
2	4	25033029	ISO7380-M6x16-10.9				
3	1	41001093					
4	1	11001932					
5	1	21001061					
6	1	25044002	DIN912-M6x16				
7	1	11002848					
8	4	25033029	ISO7380-M6x16-10.9				
9	1	21001030					
10	1	11002048					
11	1	21000416	0,08m				
12	1	21000416	0,045m				
13	1	11002047					
14	1	20029007	VSK 6				
15	1	25048001	DIN125-A6,4				
16	1	21001071					
17	1	11002847					
18	4	21001830					

ab Serien-Nr. 20066151